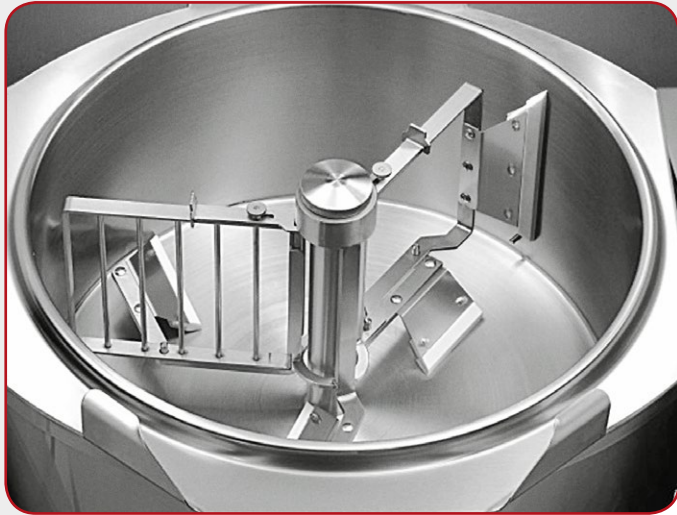


**FIFEX**



**CUCIMIX**  
MAJOR LINE

F O O D P R O C E S S I N G E Q U I P M E N T



- **Gb** › MIXING DEVICE WITH THREE ARMS ENTIRELY REMOVABLE
- It** › MESCOLATORE A TRE BRACCI COMPLETAMENTE ASPORTABILE
- De** › 3-ARMIGES RUHRWERK KOMPLETT ABNEHMBAR
- Fr** › DISPOSITIF DE MÉLANGE À TROIS BRAS ENTIÈREMENT AMOVIBLE
- Es** › DISPOSITIVO DE MEZCLA CON TRES BRAZOS COMPLETAMENTE EXTIRPABLE

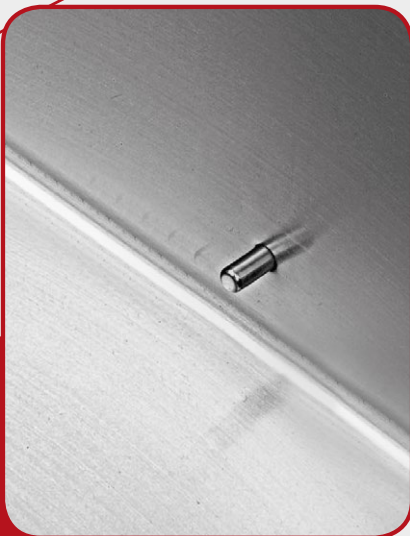
■ **Gb** › ELECTRIC VERSIONS CBTE070C WITH WALL HEATING, WITH 3 DIFFERENT LAYERS

**It** › VERSIONI ELETTRICHE CBTE070C CON RISCALDAMENTO PARETI, SU 3 LIVELLI DI ALTEZZA

**De** › CBTE070C VERSION MIT WANDHEIZUNG, AUF 3 EBENEN DER HÖHE

**Fr** › VERSION ELECTRIQUE CBTE070C AVEC CHAUFFAGE AU MUR, SUR 3 NIVEAUX DE HAUTEUR

**Es** › VERSIÓN ELECTRICA CBTE070C CON CALEFACCIÓN DE PARED, EN 3 NIVELES DE ALTURA



- **Gb** › SECOND TEMPERATURE PROBE DIRECTLY IN CONTACT WITH THE FOOD.
- It** › SECONDA SONDA DI TEMPERATURA A DIRETTO CONTATTO CON IL PRODOTTO
- De** › ZWEITE TEMPERATURESONDE IN DIREKTEM KONTAKT MIT DEM KOCHGUT.
- Fr** › DEUXIÈME SONDE DE TEMPERATURE A DIRECT CONTACT AVEC LE PRODUIT.
- Es** › SEGUNDA SONDA DE TEMPERATURA EN DIRECTO CONTACTO CON EL PRODUCTO.

■ **Gb** › SOUSVIDE COOKING OR STEAM COOKING BASKET FOR 30 LITERS

**It** › CESTO PER COTTURE IN SOUSVIDE O AL VAPORE PER 30 LITRI

**De** › KORB ZUM KOCHEN IN SOUSVIDE ODER DAMPF FÜR 30 LITER

**Fr** › PANIER POUR LA CUISSON À SOUSVIDE OU À LA VAPEUR POUR 30 LITRES

**Es** › CESTA PARA COCINAR EN SOUSVIDE O AL VAPOR POR 30 LITROS



**BRAISING PANS WITH MIXER**  
**BRASIERE MIXER**  
**BRATPFANNEN MIT MIXER**  
**SAUTEUSES MIXEUR**  
**SARTÉN MIXER**



■ **Gb** › Safety, reliability, better quality of finished goods, availability of human resources, money and time-saving you can resume all those words with only one: CUCIMIX. A polyvalent apparel allowing you to work automatically and without a constant control of the kitchen staff, taking up less than two cubic metres. Ragouts, risottos, soups, stews, pasta, sauces, sweets coated with burnt sugar, creams, jams, broths, meat's and fish's sauces, sautéed mushrooms, white sauce, browned onions, seafood, pastas stuffing, vegetables, mustards... are only a few examples of CUCIMIX abilities.

■ **It** › Sicurezza, affidabilità, maggiore qualità del prodotto finito, disponibilità delle risorse umane, risparmio di tempo e denaro si possono riassumere in una sola parola: CUCIMIX. Un'apparecchiatura

polivalente che permette di lavorare automaticamente e senza costante controllo del personale di cucina, in meno di due metri cubi. Ragù, risotti, minestre, spezzatini, pasta, salse, caramellati, creme, marmellate, brodi, sughi di carne e pesce, funghi trifolati, besciamella, soffritti, frutti di mare, ripieni per pasta, verdure, mostarde... sono soltanto pochi esempi delle potenzialità di CUCIMIX.

■ **De** › Sicherheit, Zuverlässigkeit, qualitativ besseres Kochergebnis, weniger Zeitaufwand für das Bedienpersonal, die Ersparnis an Zeit und Geld kann in einem Wort zusammengefasst werden: CUCIMIX. Ein multifunktionales Gerät, das ein automatisches Arbeiten in der Küche erlaubt ohne konstante Kontrolle durch das Personal. Der Platzbedarf ist weniger als zwei Kubikmeter.

Ragu, Risotto, Suppen, Gulasch, Nudeln, Soßen, Karamelzucker, Creme, Marmellade, Fleischsoßen, Fischsoßen, mit Öl und Essig zubereitete Pilze, Béchamelsoße, Angebratenes, Meeresfrüchte, Füllungen für Nudeln, Gemüse, Senf... sind nur wenige Beispiele für die Leistungsfähigkeit der CUCIMIX.

■ **Fr** › Sécurité, fiabilité, meilleure qualité du produit final, disponibilité des ressources humaines, épargne de temps et d'argent on peut résumer tous ces mots avec un seul: CUCIMIX. Un appareil polyvalent que permet de travailler automatiquement et sans un contrôle constant du personnel de cuisine dans moins de deux mètres cubes. Ragoûts, risottos, potages, étuvées, pâtes, sauces, confitures, soupes, bouillons, jus de viande ou de poissons, champignons

sautés, béchamel, roux, fruit de mer, farce pour pâtes, légumes, gratin dauphinois... son seulement quelques exemples des potentialités de CUCIMIX.

■ **Es** › Seguridad, fiabilidad, mejor calidad del producto final, disponibilidad de los recursos humanos, ahorro de tiempo y dinero, puedes resumir todas estas palabras con una sola: CUCIMIX. Un equipo polivalente que permite de trabajar automáticamente y sin control constante de parte de l'equipo de cocina y en menos de dos metros cúbicos. Picadillos de carne, arroz, sopas, guisos de carne, pasta, salsas, caramelizados, cremas, mermeladas, caldos, salsas de carne o de pescado, hongos, besamela, soffritos, mariscos, rellenos por pastas, verduras, mostazas... son solamente pocos ejemplos de las capacidades de CUCIMIX.

## ALCUNE APPLICAZIONI CON CUCIMIX

Soffritti \_\_\_\_\_  
Ragù/Sughi per primi piatti \_\_\_\_\_  
Risotti \_\_\_\_\_  
Spezzatino \_\_\_\_\_  
Polenta \_\_\_\_\_  
Caramello \_\_\_\_\_  
Marmellate \_\_\_\_\_  
Stufato di verdure \_\_\_\_\_

## MOST SUCCESSFUL PRODUCTS OF CUCIMIX

Stews \_\_\_\_\_  
Vegetables (especially green ones) \_\_\_\_\_  
Chocolate \_\_\_\_\_  
Goulash \_\_\_\_\_  
Braised tilapia \_\_\_\_\_  
Morrocan tajines \_\_\_\_\_  
Potatoes \_\_\_\_\_  
Chinese food \_\_\_\_\_  
Sauces \_\_\_\_\_  
Karamell \_\_\_\_\_  
Beef bourguignon \_\_\_\_\_  
Poultry \_\_\_\_\_  
Chicken \_\_\_\_\_  
Fried rice and legumes \_\_\_\_\_  
Mashed potatoes \_\_\_\_\_  
Shredded cabbage \_\_\_\_\_  
Onions \_\_\_\_\_  
Pasta-stuffings \_\_\_\_\_

## NUOVE VERSIONI DISPONIBILI NEW VERSIONS AVAILABLE

CBTE030\_V1  
CBTE030C\_V1



## CARATTERISTICHE COSTRUTTIVE

- Vasca di cottura in AISI 304 (fondo spessore 12 mm e parete spessore 3 mm). Recipiente con ribaltamento motorizzato su asse anteriore.
- Coperchio e rivestimenti esterni in AISI 304 finemente satinato.
- Piedini in acciaio inox AISI 304 regolabili per il livellamento.
- Regolazione della temperatura da 20 a 200°C tramite sonda posizionata al di sotto della superficie di cottura a garanzia di una precisa rilevazione e di una elevata reazione del sistema riscaldante.



## CONSTRUCTIVE FEATURES

- Cooking vessel in stainless steel AISI 304 (bottom thickness 12 mm and wall thickness 3 mm). Vessel with electric tilting on front part.
- Lid and outer cover in stainless steel AISI 304, fine satin finish.
- Adjustable feet in stainless steel AISI304 to ensure levelling.
- Temperature (adjustable from 20° to 200°C) is measured by a sensor in direct contact with the bottom, just under the cooking surface, to ensure a precise temperature survey and a quick reaction of the heating system.

## MESCOLATORE

- Dispositivo automatico di mescolamento a due o tre bracci con raschiatori in teflon ed acciaio armonico, completamente asportabile per facilitare le operazioni di pulizia. Rotazione oraria ed antioraria con regolazione delle velocità e dei tempi (compreso tempo pausa) direttamente dal pannello comandi, per adeguare la rotazione del mixer al prodotto da lavorare.

## VERSIONI GAS (70 LITRI)

- Riscaldamento tramite bruciatori tubolari ad alto rendimento in acciaio inox. Sistema automatico di accensione e sorveglianza di fiamma senza bruciatore pilota. Riscaldamento controllato dalla scheda elettronica con inserimento automatico del minimo 2°C prima del SETPOINT impostato.

## VERSIONI ELETTRICHE

- Riscaldamento tramite resistenze corazzate in lega INCOLOY-800.

## VERSIONE CONFECTIONARY CBTE070C\_V1 CBTE030C\_V1

- Si tratta di una versione che include: riscaldamento a pareti (controllato da scheda elettronica, funzionante su fasce separate in funzione della quantità di prodotto), raschiatore supplementare laterale e in materiale peek. Questa configurazione viene particolarmente apprezzata in tutte le lavorazioni a base di zucchero, che con il riscaldamento delle pareti non cristallizza, con il raschiatore laterale non brucia.



## MIXER

- Automatic mixing device with two or three arms and teflon and harmonic steel scrapers, entirely removable to make cleaning easier. Rotation in both directions, with speed regulation and time adjustment (including pause time) directly from the control panel to suit mixer rotation to the product to be processed.

## GAS VERSIONS (70 LITRES)

- Heating by means of high efficiency stainless steel tube burners. Automatic ignition and flame control system without pilot burner. Heating controlled by electronic board with automatic activation of minimum 2 °C before the SETPOINT.

## ELECTRIC VERSIONS

- Heating by means of armoured elements in INCOLOY-800 alloy controlled by electronic board.

## CONFECTIONARY VERSION CBTE070C\_V1 CBTE030C\_V1

- It's a version that includes: heating walls (controlled by the electronic board and on separate bands), additional scraper lateral and peek material. This model is particularly appreciated in all the processes based on sugar, which with the heating of the walls does not crystallize, with the side scraper does not burn.





**Nuova scheda elettronica Firex,  
alta tecnologia in cucina.**

**New Firex electronic control panel,  
cutting-edge technology in the kitchen.**

**Un touch controller di ultima generazione pratico e intuitivo con cui impostare e regolare ogni funzione dei sistemi cucina su cui è installato.**

**Il display di 7" permette di accedere con un semplice tocco a tutti i programmi di cottura, mescolamento e carico dell'acqua, con la possibilità di agire con precisione assoluta su tempi, temperature e diagnostica dei processi.**

**Semplicità ed efficienza garantite.**

**A practical and intuitive cutting-edge touch-control system for setting and adjusting the operation of each piece of cooking equipment installed.**

**A large 7" display allows you to program at the touch of a button entire recipes with different stages of cooking and mixing, with the possibility of accurately setting the time, temperature and process diagnostics.**

**Simplicity and efficiency guaranteed.**

## SEMPLICITÀ ELETTRONICA

### Caratteristiche della scheda Firex ETC Easy Touch Control:

- Touch screen da 7".
- Creazione e modifica di programmi di cottura, ciascuno di essi multifase.
- Cottura in modalità "Manuale".
- Impostazione multilingua dei messaggi.
- Facile da comprendere e da utilizzare.
- Garantisce di impostare tempi di cottura e temperature estremamente precise con valori da 20°C fino a 220°C.
- Controlla fino a 3 diverse sonde di temperatura: nel fondo e in vasca a contatto con il prodotto per le cotture più delicate o speciali;

- anche a parete in caso optional "riscaldamento pareti" installato.
- Collegamento USB.
- Impostazioni di differenti unità di misura (°C/°F; Litri/galloni; etc).
- Autodiagnostica.
- Impostazione cottura differita.
- Impostazione programmi di mescolamento.
- Impostazione velocità di rotazione oraria ed antioraria.
- Regolazione tempi di mescolamento e pausa.
- Impostazione riscaldamento pareti vasca a 3 zone.

## ELECTRONIC SIMPLICITY

### Firex ETC Easy Touch Control control panel features:

- 7" touchscreen.
- Creation and editing of cooking programs, each of which is multi-phase.
- Cooking in "Manual" mode.
- Multilingual message setting.
- Easy to understand and use.
- Guaranteed setting of cooking times and extremely accurate temperatures from 20°C to 220°C.
- Controls at the most 3 different temperature probes: in the bottom, in the cooking vessel in direct contact with the food product for more accurate or specialist cooking, even in the wall in case of optional of "wall-heating".
- Allows you to select the number

*of litres of water to load, cold or hot up to 90°, and then loads it automatically.*

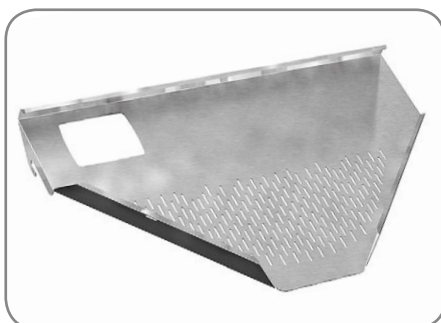
- Allows you to start the cooking on a specific date and time.
- Displays simple messages and icons for proper and safe use.
- Clearly explains if there is an alarm and to which internal component it relates.
- USB connection.
- Settings for different units of measurement (°C/°F; Liters/gallons; etc).
- Self Diagnostics
- Command for rollover and return of the cooking vessel.
- Setting of mixing programme with clockwise and anticlockwise rotation speed and pause time adjustment.
- 3-zone wall-heating setting.

## PRINCIPALI ACCESSORI E OPTIONAL

- Ruote
- Colino
- Valvola di scarico in acciaio inox
- Raschiatore supplementare laterale
- Griglia mescolatore
- Rubinetto miscelatore carico acqua in vasca
- Carrelli
- Doccetta

## MAIN OPTIONALS AND ACCESSORIES

- *Wheels*
- *Strainer*
- *Washout stainless steel valve*
- *Extra scraper for the wall*
- *Mixing grid*
- *Water mix faucet*
- *Trolleys*
- *Shower*

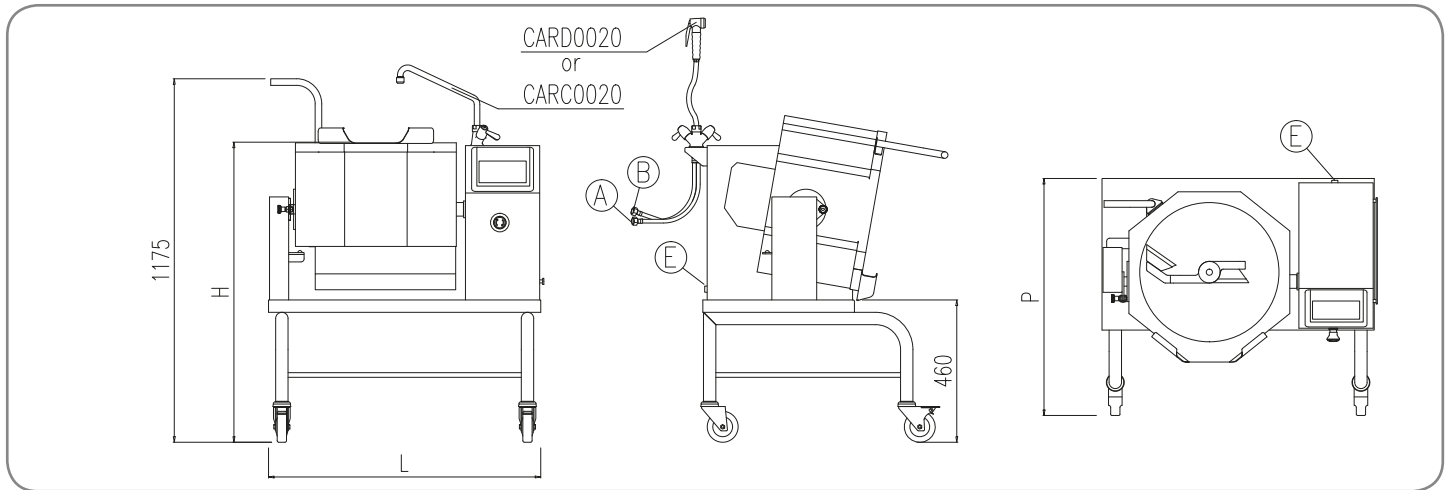


## BRASIERE MIXER / BRAISING PANS WITH MIXER

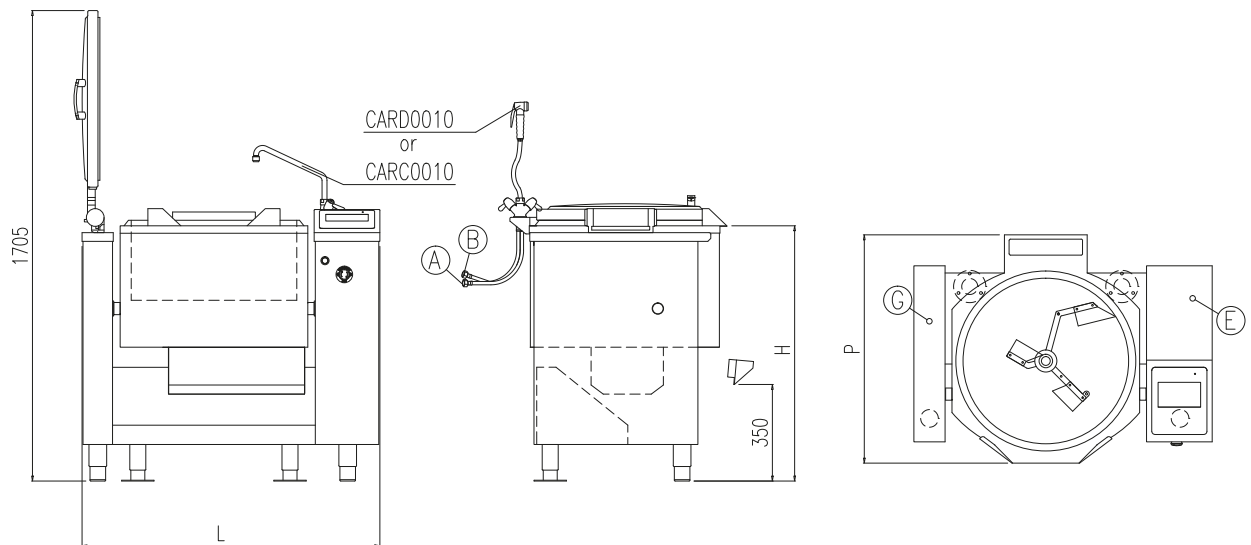
MOD.	Dimensioni Dimensions mm (L x P x H)	Mixer velocità Mixer speed rpm	Volume utile/totale Useful/overall capacity lt	Dim. vasca Pan dim. mm	Potenza gas Gas power rating Kw	Potenza elettrica Elect. power rating Kw	Collegamento elettrico Elect. connection V/Hz
CBTE030 V1	880 x 766 x 970	6 ÷ 20	30 / 37	ø 450x235	-	6,2	380-415V 3N ~ 50/60Hz
CBTE030C V1	880 x 766 x 970	6 ÷ 20	30 / 37	ø 450x235	-	8	380-415V 3N ~ 50/60Hz
CBTG070 V1	1080 x 830 x 925	7 ÷ 22	70 / 82	ø 600x290	16	0,6	220-240V 1N ~ 50Hz
CBTE070 V1	1080 x 715 x 925	7 ÷ 22	70 / 82	ø 600x290	-	9,6	380-415V 3N ~ 50/60Hz
CBTE070C V1	1080 x 715 x 925	7 ÷ 22	70 / 82	ø 600x290	-	12,6	380-415V 3N ~ 50/60Hz

## INSTALLAZIONE / INSTALLATION

### CBTE030\_V1 CBTE030C\_V1



### CBTG070\_V1 CBTE070\_V1 CBTE070C\_V1



(E) Electric connection  
(E) Electric connection

(G) Gas inlet 1/2"  
(G) Gas inlet 1/2"

(A) Hot water inlet 1/2"  
(A) Hot water inlet 1/2"

(B) Cold water inlet 1/2"  
(B) Cold water inlet 1/2"

OPTIONAL (Rubinetto miscelatore o doccia)  
OPTIONAL (Water mix faucet or shower)





f i r e x . c o m

**firex**<sup>®</sup>



FIREX srl - 32036 SEDICO (Belluno) - Italy - Z.I. Gresal, 28 - Tel. +39 0437 852700 - Fax +39 0437 852858 - firex@firex.it

A member company of:



I dati riportati sono indicativi. L'Azienda si riserva di apportare in qualsiasi momento variazioni senza preavviso. / The information herein is indicative and not binding. The company reserves the right to make alterations at any time without notice. / Die vorliegenden Daten sind nicht bindend. Die Firma behält sich vor, jederzeit ohne Vorankündigung Änderungen vorzunehmen. / Les données reportées sont fournies à titre indicatif. Notre firme se réserve le droit d'effectuer des variations à tout moment sans préavis. / Los datos descritos son indicativos. El fabricante se reserva de aportar variaciones en cualquier momento sin previo aviso. © 2018