

The
beauty
of cleaning

M-iClean – zo mooi kan spoelen zijn





M-iClean – zo mooi kan reinheid zijn

Het complete spectrum
van innovatieve spoeltechniek



A background image of a fountain at night with water jets illuminated in blue, green, and red. A white circle is overlaid in the center, containing the text 'The beauty of cleaning'.

The
beauty
of cleaning

Vroeger was spoelen zwaar werk dat niemand graag deed: hete stoom, wasem en een vochtig klimaat. Nu is de nevel opgetrokken ... want met de innovatieve techniek van MEIKO wordt het werk leuker en aantrekkelijker. De gebruiker profiteert van een aangenaam werkklimaat, een aantrekkelijk ontwerp en een intuïtieve bediening voor perfect schoon en glanzend vaatwerk. Welkom in de wereld van M-iClean. Het opvallende uiterlijk van een nieuwe generatie apparaten dat alle zintuigen prikkelt: gevoel voor techniek en rendement, gevoel voor het milieu en schoonheid. Spoelen was nog nooit zo rendabel, zo milieubewust en zo mooi.

Zichtbaar anders, voelbaar beter

Bij de eerste aanblik is al duidelijk: de M-iClean vormt een nieuw hoofdstuk op het gebied van techniek en design. De opvallende signaalgreep met LED-verlichting, de matglanzende behuizing van roestvrij staal en achter de deur de lichte, overzichtelijke binnenruimte: de M-iClean is anders dan alle andere. Hier staan de innovatieve techniek en strakke vormen centraal, en wel tot in het kleinste detail.

Daarnaast zorgt M-iClean ook nog eens voor kleur tijdens het spoelen: de signaalgreep licht blauw, groen of rood op. Hiermee worden de functies van het apparaat zichtbaar: van "bedrijfsklaar" (blauw) via "efficiënt spoelen" (pulserend groen) tot "belangrijke melding" (rood). Een revolutionair bedieningsconcept voor een maximaal gebruiksgemak en rendement. Mooi, eenvoudig, intelligent.

De signaalgreep: het kenmerk van de M-iClean

Alleen al optisch maakt de opvallende signaalgreep van de M-iClean het verschil. Zijn strakke ontwerp, de aangename haptonomische greep (deze ligt heerlijk in de hand en blijft altijd koel) en de praktische functieaanduiding geven de M-iClean een uniek uiterlijk. Boven de signaalgreep zit het verlichte, ergonomische touch-screen: de schakelcentrale van de M-iClean. Alle functies hebben begrijpelijke pictogrammen en een dynamische functiebalk geeft de voortgang van het spoelprogramma aan. Wie de deur van de M-iClean opent, staat een stralende ontvangst te wachten: dankzij de LED-verlichting wordt het interieur optimaal verlicht en wordt de glans van het roestvrij staal weerkaatst. M-iClean. De kleurige vertegenwoordiger van een nieuwe generatie spoelmachines.



M-iClean: van grijze sleur naar opvallende kleur!

Eindelijk komt er kleur in de alledaagse spoelwerkzaamheden. De M-iClean zorgt hiermee niet alleen voor een beter humeur en meer motivatie op de werkplek, maar geeft met het kleurige bedieningsconcept ook belangrijke signalen door aan het bedienend personeel.



M-iClean is bedrijfsklaar



M-iClean spoelt efficiënt



M-iClean heeft een belangrijke melding



Een perfect overzicht in één oogopslag dankzij de binnenverlichting van de M-iClean.



The
beauty
of cleaning

M-iClean – de blauwe efficiëntie





Van een MEIKO-vaatwasmachine mag u een maximaal rendement verwachten. Op basis daarvan wordt het apparaat door ons ontwikkeld en gebouwd. De M-iClean is een nieuwe standaard op dit gebied. Deze machine maakt gebruik van het complete spectrum van innovatieve spoeltechnologie: met het intuïtieve bedieningsconcept garandeert de M-iClean maximale efficiëntie en veiligheid.



M-iClean – de blauwe efficiëntie

Het bedieningsconcept:
intuïtief, ergonomisch en
logisch



Was alles maar zo simpel

Duidelijkheid staat bij ons hoog in het vaandel: de M-iClean beschikt daarom over een zeer betrouwbaar en eenvoudig bedieningsconcept. Daarbij is de kleur allesbepalend. Alle machineonderdelen die blauw zijn of blauw oplichten, kunnen worden aangeraakt, bediend of gereinigd. Op deze manier wordt een onjuist gebruik of een onbedoelde onderbreking van het spoelproces voorkomen.

Op het blauw verlichte touch-screen worden altijd alleen die functies weergegeven die op dat moment kunnen worden uitgevoerd. De dynamische, blauwe functiebaak geeft goed zichtbaar het programmaverloop weer. Aan de binnenkant van het apparaat bevinden zich de blauwe delen, zoals bijvoorbeeld het praktisch *M-iClean filter*, die door het bedienend personeel gemakkelijk kunnen worden gecontroleerd en gereinigd.



Alle blauwe machineonderdelen zijn te bedienen: zoals hier het *M-iClean filter*.



Het touch-screen van de M-iClean toont alle belangrijke informatie in één oogopslag. Met de One-Touch-bediening navigeert de gebruiker eenvoudig door het programma.





M-iClean – de blauwe efficiëntie



Techniek en esthetiek gaan hand in hand

Uit twee wordt één: de M-iClean beschikt over een nieuw ontwikkelde, was- en naspoelarm van roestvrij staal die de functies *wassen* en *naspoelen* op harmonische wijze met elkaar combineert. De voordelen:

- geen wederzijdse belemmering;
- duurzaam, robuust materiaal;
- zeer eenvoudige reiniging.

Het gecombineerde wassysteem is niet alleen efficiënter, maar ook mooier en esthetischer. Typisch M-iClean.



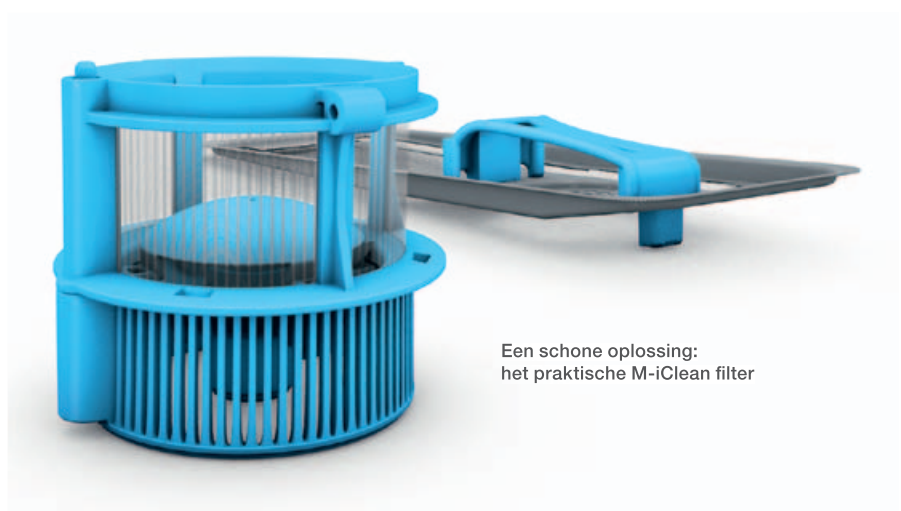
Alles-in-één: de gecombineerde M-iClean-was en naspoelarm.

Alles schoon in één handomdraai

Een betrouwbare vuilvanger en een gebruikersvriendelijke reiniging: dat zijn de duidelijke voordelen van het in één handbeweging uitneembare filter van de M-iClean. Natuurlijk heeft het een blauwe kleur en geeft hiermee aan: "Ik ben onderdeel van het blauwe bedieningsconcept van MEIKO. Ik kan worden verwijderd, gereinigd en worden teruggeplaatst. In één handomdraai!" Of alles weer op de juiste manier wordt teruggeplaatst, wordt automatisch door de M-iClean gecontroleerd.



Makkelijk uitneembaar, eenvoudig te reinigen: het M-iClean filter.



Een schone oplossing:
het praktische M-iClean filter

The
beauty
of cleaning

M-iClean – het groene hart van de spoeltechniek





In elke moderne machine zou een groen hart moeten kloppen: voor schone werkprocessen waarbij het milieu wordt ontzien. Onze technici hebben zich dit letterlijk ter harte genomen. De M-iClean heeft duidelijk minder water, energie en reinigingsmiddelen nodig. De constructie is duurzaam, omdat hiervoor gedegen en robuuste materialen worden gebruikt. Meer roestvrij staal, minder kunststof. De M-iClean. Geboren voor "Green Cleaning".



M-iClean – het groene hart van de spoeltechniek

Green Power!



Slimme manier van besparen

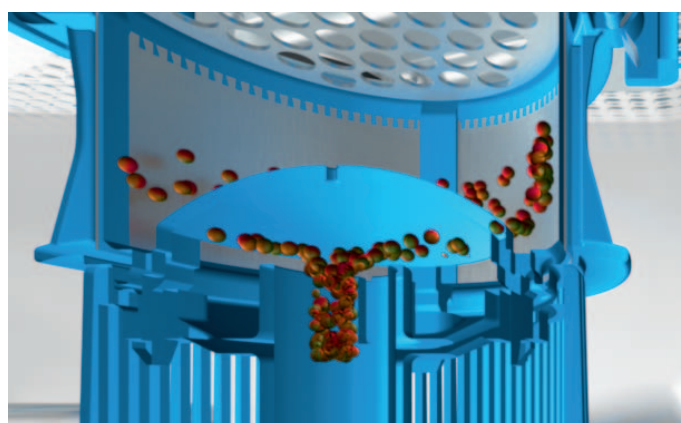
Het leven is niet alleen maar zwart-wit, er zijn altijd veel grijze gebieden en nuances. En precies zo werkt ook de techniek van de M-iClean. De intelligente energiebesturing van de M-iClean zorgt ervoor dat het apparaat wanneer het niet wordt gebruikt via meerdere stappen geleidelijk terugschakelt naar de stand-by-modus. Dat betekent: een lager energieverbruik in de stand-by-modus. De M-iClean beschikt dan ook niet slechts over één eco-stand, maar over meerdere eco-modi: dat is intelligente vooruitgang.

Een zinvolle inzet van water en energie

Het M-iClean filter zorgt voor een uitstekende vuilafvoer en verlaagt zo enorm de benodigde hoeveelheid reinigingsmiddelen en schoon water. De programma's van de M-iClean zijn voor het gebruiksgemak ontworpen, voor de beste mix van reinheid en kostenbesparing. Voor het beste spoelresultaat. Dat is "Green Cleaning" live.



Maximale reinheid, tot in de kleinste hoekjes met maximale zorg voor het milieu.



Zorgt voor absolute reinheid: het M-iClean filter.



Voor maximale betrouwbaarheid wordt voor de M-iClean consequent voor roestvrij staal gekozen, zoals onder meer bij de doseerleidingen.



M-iClean – het groene hart van de spoeltechniek



Geen hete lucht, dankzij een innovatieve energierugwinning!

Energie en water zijn nodig voor een perfect spoelresultaat. Dankzij de intelligente technologie van MEIKO kan waardevolle warmte worden teruggewonnen met behulp van het zogenoemde *M-iClean AirConcept*. De hete damp wordt niet ongecontroleerd aan de ruimte afgegeven, maar teruggeleid naar de energierugwinning. Dit zorgt voor

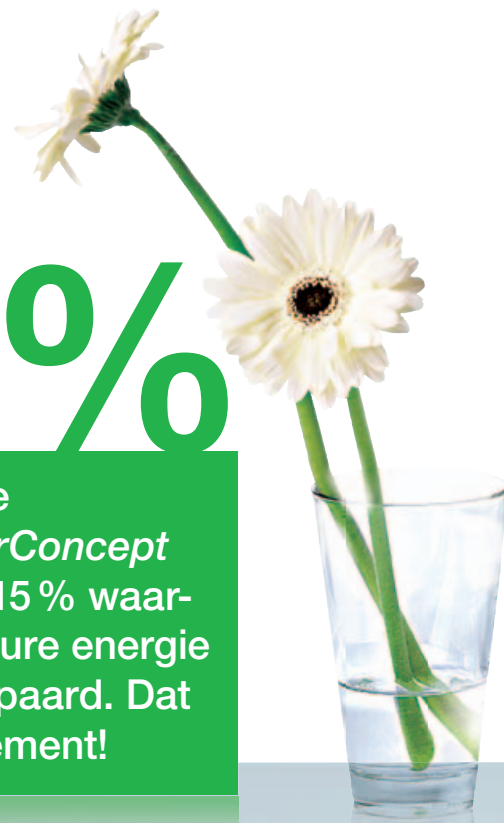
een voelbaar beter klimaat en maakt het uitruimen van de machine veel prettiger. De warme afvoerlucht wordt als energieleverancier teruggevoerd naar de waterkringloop. Hierdoor kunnen niet alleen waardevolle energie en kosten worden bespaard, maar droogt het vaatwerk ook sneller.



Minder energieverbruik door energierugwinning – het AirConcept van de M-iClean.

15%

Met de optie
M-iClean AirConcept
kan tot wel 15% waardevolle en dure energie worden bespaard. Dat is pas rendement!





M-iClean – het groene hart van de spoeltechniek



De *GiO MODULE* wordt naar individuele behoefte ingebouwd, onder of achter de machine. De module kan ook naast de machine worden geplaatst.

Water wordt met GiO echt zuiver

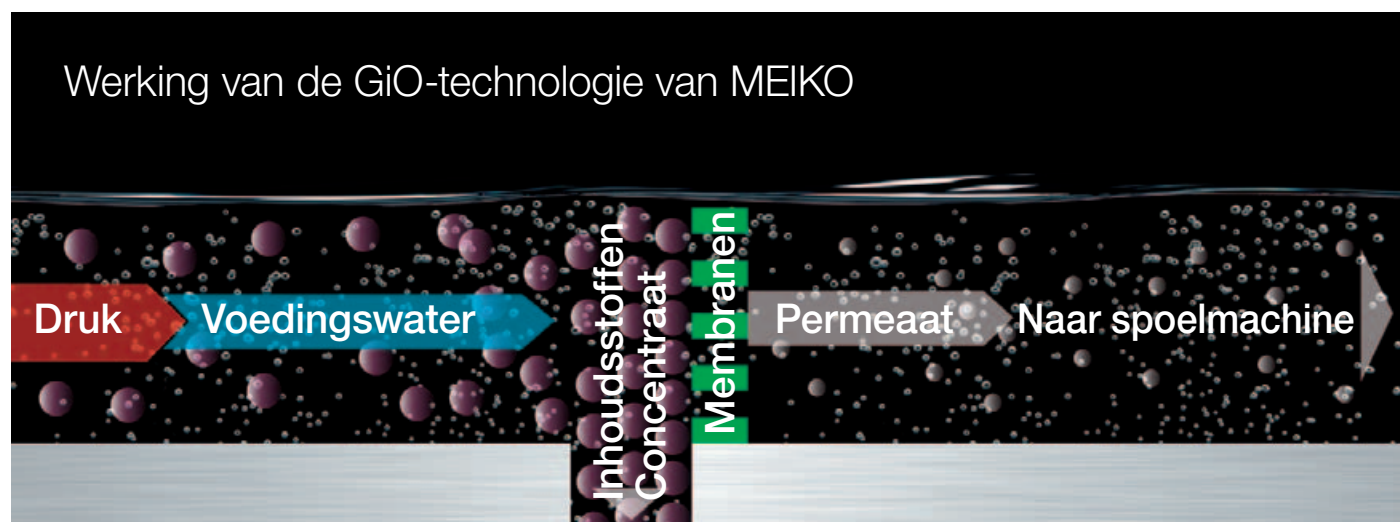
Voor efficient gebruik van water heeft MEIKO de GiO-technologie ontwikkeld. Deze technologie is gebaseerd op het principe van de geïntegreerde, omgekeerde osmose: een microscopisch fijn filtermembraan laat alleen zuivere watermoleculen passeren. Op deze manier wordt alleen met het zuiverste water gespoeld. En dat is alweer een schone oplossing van MEIKO. De optionele *GiO MODULE* voor de M-iClean wordt onder of achter de machine geplaatst of kan ook naast de machine worden neergezet.

Ruimtebesparend in de spoelkeuken en helemaal naar individuele behoefte. Het resultaat mag gezien worden: schitterende spoelresultaten, neemt minimaal ruimte in beslag en geeft minder glasbreuk. En absoluut hygiënisch vaatwerk.

Optimale spoelkwaliteit en rendement

Uit jarenlange ervaring blijkt dat de beste resultaten, zowel spoeltechnisch alsook wat betreft besparing, worden gerealiseerd met behulp van de nieuwste, omgekeerde-osmosetechniek:

- écht schoon vaatwerk;
- geen kalkaanslag op het vaatwerk;
- geen defecten en machineuitval door kalkaanslag;
- minder onderhoudsbeurten nodig;
- besparing op reinigingsmiddelen en glansspoelmiddel;
- milieuvriendelijker door minder afvalwater;
- besparend, omdat glas en bestek niet meer handmatig hoeft te worden gepoleerd en er minder glazen breken;
- compacte afmeting;
- met complete aansluitset;
- volledig geïntegreerd in de besturing van de spoelmachine.



The
beauty
of cleaning

M-iClean – alles onder controle!





Als de signaalgreep van de M-iClean rood oplicht, is er sprake van een afwijking of fout in het spoelprogramma. Dat kan talloze oorzaken hebben. De exacte informatie kan van het touch-screen worden afgelezen. Dankzij een intelligente sensortechniek, spoel- en filtercontrole en duidelijke onderhoudsinstructies blijft de M-iClean in alle situaties overzichtelijk en geeft u altijd het prettige gevoel dat u alles onder controle hebt.



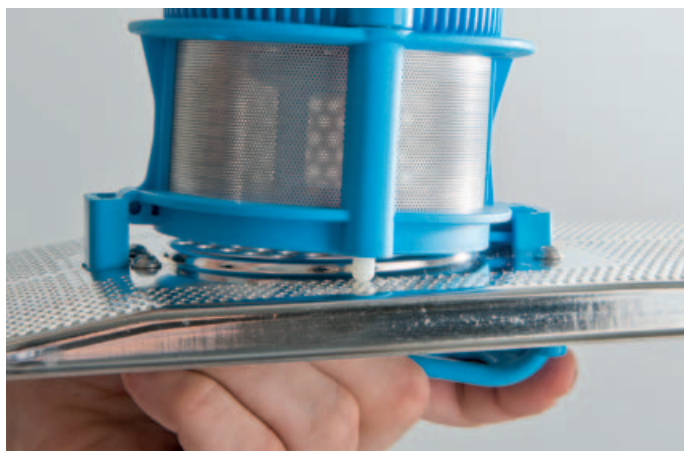
M-iClean – alles onder controle!

Intelligente functiecontrole

Met de signaalkleur *rood* geeft de M-iClean belangrijke meldingen en onderhoudsinformatie aan. Meestal kan de fout zelf worden verholpen, want de M-iClean is uitermate onderhoudsvriendelijk. Om eventuele vreemde voorwerpen te verwijderen, is de afvoerpomp bijvoorbeeld van binnen makkelijk te bereiken. Het apparaat wordt op betrouwbare en veilige wijze op lekkages gecontroleerd. Storingen aan spoelarm of filter worden op het touch-screen weergegeven. Nobody is perfect, maar de M-iClean weet hoe daarmee om te gaan.

Perfecte controle,
onderhoudsvriendelijke
constructie





Heel erg slim: Het spoelsysteem en het filter vormen de belangrijkste onderdelen van de M-iClean. Een intelligente sensor zorgt hier voor een betrouwbare, totale controle. Zijn alle onderdelen correct geplaatst? Draait de spoelarm? De M-iClean heeft altijd een antwoord.



Pomp OK: De afvoerpomp van de M-iClean is van binnen makkelijk toegankelijk. Zo kunnen eventuele vreemde voorwerpen snel worden verwijderd en kan het spoelproces probleemloos worden voortgezet.



Alleen maar schone leidingen: Door het consequent gebruik van roestvrij staal voor de toevoerleidingen is de M-iClean zeer duurzaam en slijtvast.

Eenvoudige gegevensuitwisseling: Met behulp van de Bluetooth-interface van de M-iClean is een eenvoudige uitwisseling van onderhoudsgegevens mogelijk. Hierdoor is maximaal functioneren gewaarborgd en kan de M-iClean zich op zijn hoofdtaak richten: spoelen, spoelen en nog eens spoelen ... Duurzamer bestaat niet.

Random zorgeloos spoelen

Dankzij de professionele en uitgebreide after-sales-service van MEIKO bent u verzekerd van een zorgeloos gebruik van uw spoelmaschine. Dankzij een zeer uitgebreid servicenetwerk wordt u altijd snel geholpen, of u nu reserveonderdelen nodig hebt of een onderdeel wilt laten vervangen.



Superveelzijdig!



Brandschone glazen –
zonder handmatig poleren



Perfect schoon servies



Hier wordt de bakker blij van



Perfect voor vaatwerk in de slagerij

De M-iClean biedt het complete spectrum van innovatieve spoeltechniek: een intuïtief bedieningsconcept, efficiënt spoelen met een laag verbruik (*Green Cleaning*) en een veilige functiecontrole dankzij de intelligente zelfcontrole. Maar het beste moet nog komen: de M-iClean is superveel-

zijdig en flexibel en biedt voor elke toepassing het optimale spoelcomfort. Van horecabedrijven, bakkerijen, slagerijen en hotels tot grootkeukens: de M-iClean slaat overal een perfect figuur door de schitterende resultaten. M-iClean. The beauty of cleaning.



Voor de bistro: alles in één korf –
tiptop gespoeld



Gewoon universeel –
ideaal voor groot vaatwerk



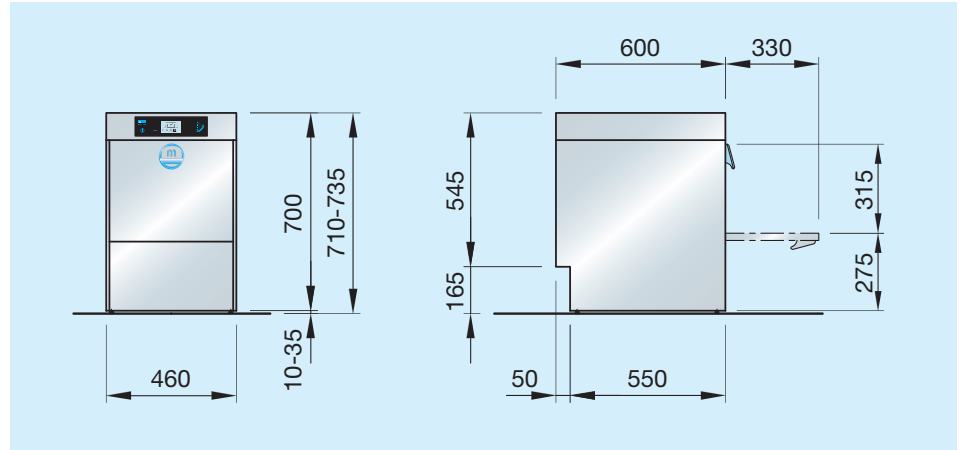
Glanzend schoon bestek



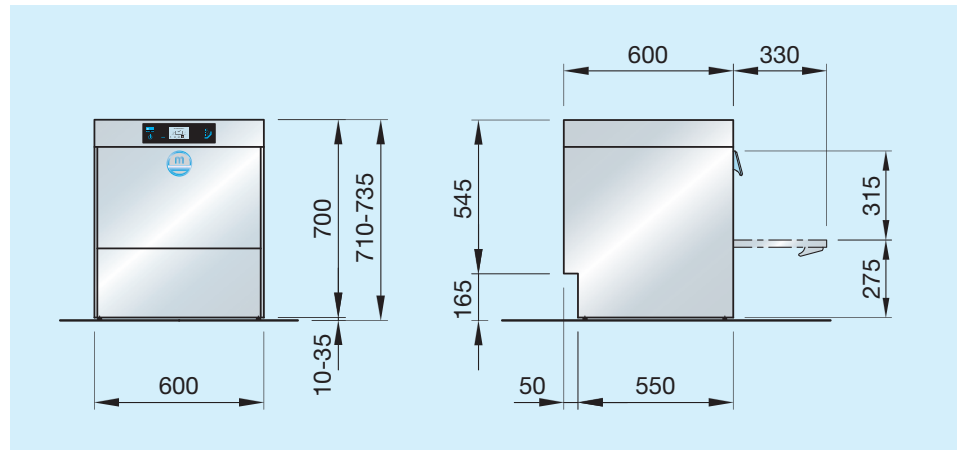
Uw M-iClean staat al voor u klaar!

Perfekte maten en topprestaties

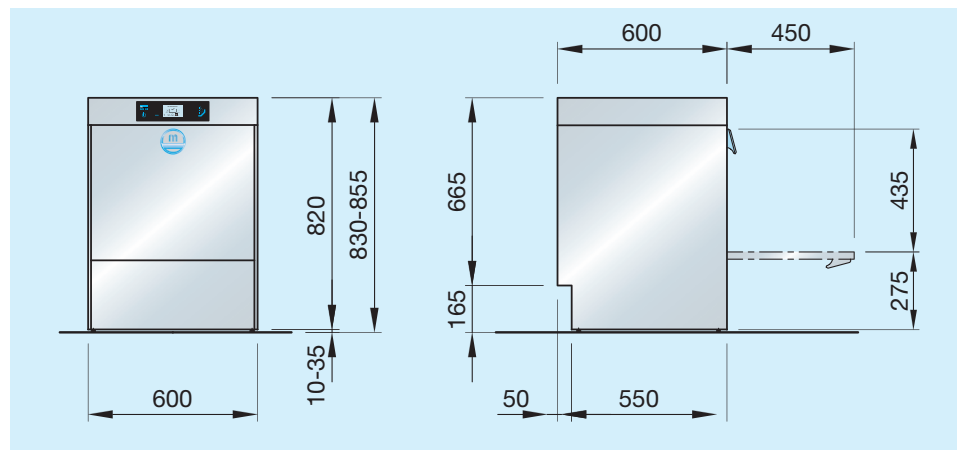
M-iClean US



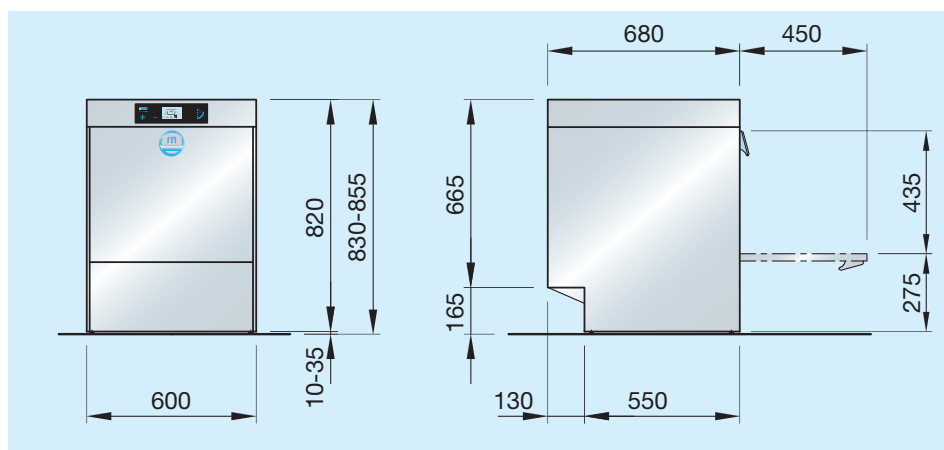
M-iClean UM



M-iClean UM+



M-iClean UL



M-iClean elektrische- en wateraansluiting

Elektrische uitvoering:

Elektrische aansluiting:

Aansluiting op wisselstroom 1 NPE, 230 V, 50 Hz

Aansluiting op draaistroom 3 NPE, 400 V, 50 Hz, ter plaatse te

Het circuit voldoet aan de voorschriften van de VDE.

Wateraansluiting:

De gebruikelijke installatievoorschriften dienen bij aansluiting in acht te worden genomen. De gewenste constante waterdruk dient min. 0,6 bar tot max. 5 bar bedragen.

GiO MODULE (alle modellen):

Koud water aansluiting (max. 35 °C). Waterdruk minimaal 1 bar, maximaal 5 bar. Geleiding aanvoerwater <math>< 1000 \mu\text{S}/\text{cm}</math>. Totale hardheid van water max. 28 °dH.

Inclusief aansluitslangenset, afsluiter reduceerventiel, filter 10 μm met actieve koolstof, beveiliging "HD" (terugslagventiel en ontlufter) volgens EN 1717.

Aanvoerslang ca. 3 meter.

Aansluitslangenset van de machine voorzien van een gepantserde slang (zonder Aqua-Stop). Afvoer afvalwater $\frac{1}{2}$ " lengte ca. 2 meter.

Permeaat- en elektrakabel tussen spoelmachine en separaat opgestelde GiO MODULE ca. 3 meter.

(1 bar = 100 kPa) (1 °dH ca. 0,18 mmol/l CaCO_3)



Technische specificaties

	US glazenspoelmachine		UM glazenspoelmachine		UM+ vaatwerkspoelmachine		UL universele vaatwerk- spoelmachine	
	400 V	230 V	400 V	230 V	400 V	230 V	400 V	230 V
Zekering	16 A		16 A		16 A		16 A	
Tankverwarming kW	2,0		2,0		2,0		2,0	
Boilerverwarming kW	6,0	2,0	6,0	2,0	6,0	2,0	6,0	2,0
Pompvermogen kW	0,55		0,55		0,55		0,55	
Totale belasting kW	6,8	2,8	6,8	2,8	6,8	2,8	6,8	2,8
Waterverbruik l/korf	1,9		2,4		2,4		2,8	
Tankinhoud l	7,5		11,0		11,0		11,0	
Laadhoogte mm	315		315		435		435	
Korfafmeting mm	400 x 400		500 x 500		500 x 500		500 x 600 (500)	
Programmaverloop s	90/120/180		90/120/180		90/120/180		90/120/240	
Theoretische capaciteit korven/uur	40/30/20		40/30/20		40/30/20		40/30/15	
Programmalooptijd (koud water) s	90/120/180	180/180/240	90/120/180	180/180/240	90/120/180	180/180/240	90/120/240	180/180/240
Theoretische capaciteit korven/uur	40/30/20	20/20/15	40/30/20	20/20/15	40/30/20	20/20/15	40/30/15	20/20/15

Bij aansluiting op een koudwatervoorziening en/of korte korfwisseltijden kan, omwille van de hygiëne, de spoelcyclus langer zijn vanwege hogere naspoeltemperaturen.
Bij keuze voor het waterwisselprogramma is de spoelcyclus langer.



The
beauty
of cleaning



Geheel volgens de hygiënevoorschriften DIN 10511-H voor professionele glazenpoelmachines en DIN 10512 voor professionele vaatwerkspoelmachines en DIN 10522 voor professioneel spoelen van herbruikbare containers resp. de DIN SPEC 10534.

MEIKO Maschinenbau GmbH & Co. KG

Englerstr. 3 · 77652 Offenburg · Germany

Tel. +49 (0)781 203-0 · Fax +49 (0)781 203-1121

www.meiko.de · info@meiko.de