

El exprimidor de naranjas automático más compacto, versátil y funcional del mercado. Adecuado para establecimientos en los que el espacio es un factor crítico pero al mismo tiempo quieren ofrecer servicio de calidad y de forma totalmente higiénica.

It is the most versatile, compact and functional automatic orange juicer that you could find in the market. It is suitable for establishments in which space is a critical point, but in which the owners want to offer a high quality orange juice in a hygienic way.

C'est le presse-fruits, de l'orange automatique plus flexible, compact et utilitaire que vous pourriez trouver dans le marché. C'est convenable pour établissements dans lesquels l'espace est un point critique, mais dans lequel les propriétaires veulent offrir un jus d'orange de haut qualité dans un chemin hygiénique.

Frucosol F-Compact



Datos Técnicos

■ Producción	10-12 frutas/min
■ Capacidad del alimentador	3 frutas
■ Diámetro de la fruta	Hasta 70 mm
■ Consumo	125 w
■ Voltaje	230 -110v/ 50-60 Hz
■ Seguridad	Sensores automáticos de apagado
■ Peso Neto	27 Kg
■ Dimensiones	29 L x 36 An x 72,5 Al cm

Technical Data

■ Production	10-12 fruits/min
■ Feeder capacity	3 fruits
■ Fruit diameter	Up to 70 mm
■ Consumption	125 w
■ Voltage	230 -110v/ 50-60 Hz
■ Security	Switching off automatic sensors
■ Net weight	27 Kg
■ Dimensions	29 L x 36 D x 72,5 H cm

Données Techniques

■ Production	10-12 fruits/min
■ Capacité du dispositif d'alimentation	3 fruits
■ Diamètre du fruit	Jusqu' à 70 mm
■ Consommation	125 w
■ Alimentation	230 -110v/ 50-60 Hz
■ Sécurité	Capteurs d'arrêt automatique
■ Poids net	27 Kg
■ Dimensions	29 L x 36 P x 72,5 H cm

Características Generales

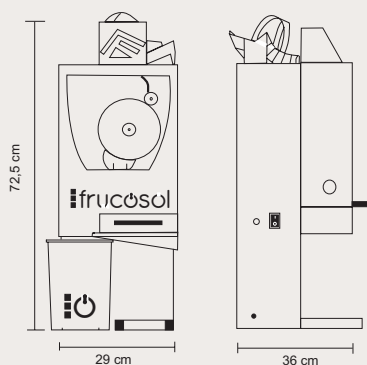
- Alimentación semi-automática
- Exprimido por presión controlada
- Fabricada en acero inoxidable
- Fácil limpieza y manejo
- Reducidas dimensiones

General Characteristics

- Semi-automatic feeding
- Controlled pressure squeezing
- Manufactured in stainless steel
- Easy cleaning and handling
- Small dimensions

Caractéristiques Générales

- Alimentation semi-automatique
- Presser pour pression contrôlée
- Fabriqué dans acier inoxydable
- Nettoyer et manier facile
- Petite dimensions



frucosol f-50

Exprimidora automática y versátil para su colocación en todo tipo de establecimientos. Estas exprimidoras de naranjas destacan por su resistencia, funcionalidad, manejo intuitivo y fabricación en acero inoxidable.

Automatic and versatile orange juicer, suitable for being installed in any type of business. These machines stand out for being manufactured in stainless steel, its strength, functionality and easy handling.

Presse-agrumes automatique et flexible qui peut être installé dans tout type d'établissement. Ces machines soulignent pour être fabriquées dans l'acier inoxydable, sa force, ses fonctionnalités et sa maintenance facile.



Datos Técnicos

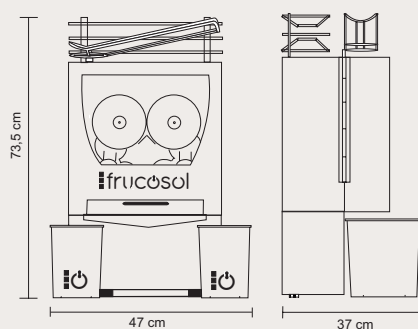
■ Producción	20-25 frutas/min
■ Capacidad del alimentador	6-7 frutas
■ Cesta de almacenaje	4Kg de fruta
■ Diámetro de la fruta	Hasta 85 mm
■ Consumo	300 w
■ Voltaje	230 -110v/ 50-60 Hz
■ Seguridad	Sensores automáticos de apagado
■ Peso neto	36,3 Kg
■ Dimensiones	47 L x 37 An x 73,5 Al cm

Technical Data

■ Production	20-25 fruits/min
■ Feeder capacity	6-7 fruits
■ Storage basket	4Kg of fruit
■ Fruit diameter	Up to 85 mm
■ Consumption	300 w
■ Voltage	230 -110v/ 50-60 Hz
■ Security	Switching off automatic sensors
■ Net weight	36,3 Kg
■ Dimensions	47 L x 37 D x 73,5 H cm

Données Techniques

■ Production	20-25 fruits/min
■ Capacité du dispositif d'alimentation	6-7 fruits
■ Panier de stockage	4Kg de fruits
■ Diamètre du fruit	Jusqu' à 85 mm
■ Consommation	300 w
■ Alimentation	230 -110v/ 50-60 Hz
■ Sécurité	Capteurs d'arrêt automatique
■ Poids net	36,3 Kg
■ Dimensions	47 L x 37 P x 73,5 H cm



Características Generales

- Alimentación semi-automática
- Exprimido por presión controlada
- Fabricada en acero inoxidable
- Fácil limpieza y manejo
- Muy versátil

General Characteristics

- Semi-automatic feeding
- Controlled pressure squeezing
- Manufactured in stainless steel
- Easy cleaning and handling
- Versatile

Caractéristiques Générales

- Alimentation semi-automatique
- Presser pour pression contrôlée
- Fabriqué dans acier inoxydable
- Nettoyer et manier facile
- Versatile



■ Frucosol F-50 A

Exprimidora de alimentación automática con alimentador de gran capacidad que permite almacenar 12 kg de naranjas. Recomendadas para: restaurantes, cafeterías, zumerías, hoteles, fast-food, bares, panaderías,...etc.

Orange juice machine provided with an automatic feeder system that is able to store and feed the machine with 12 kg of oranges. It's recommended for: restaurants, cafes, juice shops, hotels, fast-foods, bars, bakeries...

Machine du jus d'orange qui est fournie un système automatique qui est capable d'entreposer et nourrir la machine avec approximativement 12 kgs d'oranges. Il est recommandé pour: restaurants, cafés, magasins du jus, hôtels, fast-food, barres, boulangeries...



Datos Técnicos

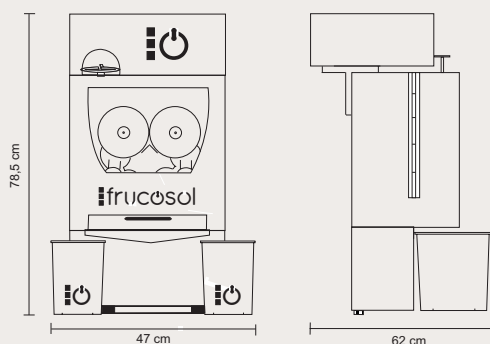
■ Producción	20-25 frutas/min
■ Capacidad del alimentador	12 kg de fruta
■ Diámetro de la fruta	Hasta 80 mm
■ Consumo	460 w
■ Voltaje	230 -110v/ 50-60 Hz
■ Seguridad	Sensores automáticos de apagado
■ Peso neto	56 Kg
■ Dimensiones	47 L x 62 An x 78,5 Al cm

Technical Data

■ Production	20-25 fruits/min
■ Feeder capacity	12 kg of fruits
■ Fruit diameter	Up to 80 mm
■ Consumption	460 w
■ Voltage	230 -110v/ 50-60 Hz
■ Security	Switching off automatic sensors
■ Net weight	56 Kg
■ Dimensions	47 L x 62 D x 78,5 H cm

Données Techniques

■ Production	20-25 fruits/min
■ Capacité du dispositif d'alimentation	12 kg de fruits
■ Diamètre du fruit	Jusqu' à 80 mm
■ Consommation	460 w
■ Alimentation	230 -110v/ 50-60 Hz
■ Sécurité	Capteurs d'arrêt automatique
■ Poids net	56 Kg
■ Dimensions	47 L x 62 P x 78,5 H cm



Características Generales

- Alimentación automática
- Exprimido por presión controlada
- Fabricada en acero inoxidable
- Fácil limpieza y manejo
- Muy versátil
- Gran autonomía

General Characteristics

- Semi-automatic feeding
- Controlled pressure squeezing
- Manufactured in stainless steel
- Easy cleaning and handling
- Versatile
- Great autonomy

Caractéristiques Générales

- Alimentation semi-automatique
- Presser pour pression contrôlée
- Fabriqué dans acier inoxydable
- Nettoyer et manier facile
- Versatile
- Grande autonomie



■ Frucosol F-50 C

Exprimidor con un diseño avanzado que lo hace ser compacto, versátil y funcional. Equipado con un práctico programador digital de última generación con el que se puede programar el número de naranjas deseado en cada momento.

Orange juicer with a modern design that makes it compact, versatile and functional. It is equipped with a practical digital counter of last generation, so you will be able to programme the number of oranges to be squeezed anytime.

C'est un presse-agrumes d'oranges avec un dessin moderne qui fait la compact, flexible et utilitaire. Il est équipé d'un comptoir numérique pratique de dernière génération, donc vous serez capable de programmer le nombre d'oranges être pressé dans tout le moment.



Datos Técnicos

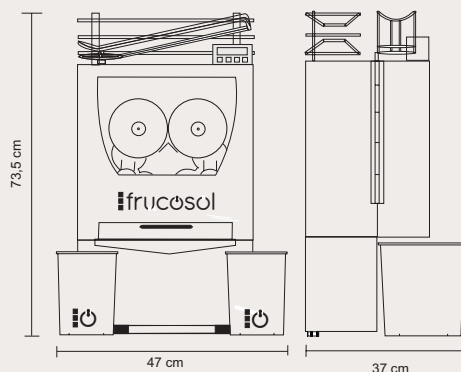
■ Producción	20-25 frutas/min
■ Capacidad del alimentador	6-7 frutas
■ Cesta de almacenaje	4 Kg de fruta
■ Diámetro de la fruta	Hasta 85 mm
■ Consumo	300 w
■ Voltaje	230 -110v/ 50-60 Hz
■ Seguridad	Sensores automáticos de apagado
■ Peso neto	36,3 Kg
■ Dimensiones	47 L x 37 An x 73,5 Al cm

Technical Data

■ Production	20-25 fruits/min
■ Feeder capacity	6-7 fruits
■ Storage basket	4 Kg of fruit
■ Fruit diameter	Up to 85 mm
■ Consumption	300 w
■ Voltage	230-110v / 50-60 Hz
■ Security	Switching off automatique sensors
■ Net weight	36,3 Kg
■ Dimensions	47 L x 37 D x 73,5 H cm

Données Techniques

■ Production	20-25 fruits/min
■ Capacité du dispositif d'alimentation	6-7 fruits
■ Panier de stockage	4 Kg de fruits
■ Diamètre du fruit	Jusqu' à 85 mm
■ Consommation	300 w
■ Alimentation	230-110v / 50-60 Hz
■ Sécurité	Capteurs d'arrêt automatique
■ Poids net	36,3 kg
■ Dimensions	47 L x 37 P x 73,5 H cm



Características Generales

- Alimentación semi-automática
- Exprimido por presión controlada
- Fabricada en acero inoxidable
- Fácil limpieza y manejo
- Equipada de un programador digital para frutas

General Characteristics

- Semi-automatic feeding
- Controlled pressure squeezing
- Manufactured in stainless steel
- Easy cleaning and handling
- Equipped with a digital counter for fruits

Caractéristiques Générales

- Alimentation semi-automatique
- Presser pour pression contrôlée
- Fabriqué dans acier inoxydable
- Nettoyer et manier facile
- Avec un comptoir numérique pour les fruits



■ Frucosol F-50 AC

Exprimidora de alimentación automática con contador. Combinación perfecta entre robustez, rapidez y autonomía. Equipada con una cesta alimentadora automática que permite almacenar 12 kg de naranjas.

Orange juicer with an automatic feeder and a digital counter. It is the perfect combination of strength, speed and autonomy. It is also equipped with an automatic storage basket for about 12 kg of oranges.

Presse-agrumes avec un dispositif d'alimentation automatique et un comptoir numérique. C'est la combinaison parfaite de force, vitesse et autonomie. Il est aussi équipé d'un panier automatique pour garder approximativement 12 kg d'oranges.



Datos Técnicos

■ Producción	20-25 frutas/min
■ Capacidad del alimentador	12 Kg de fruta
■ Diámetro de la fruta	Hasta 80 mm
■ Consumo	460 w
■ Voltaje	230 -110v/ 50-60 Hz
■ Seguridad	Sensores automáticos de apagado
■ Peso neto	56 Kg
■ Dimensiones	47 L x 62 An x 78,5 Al cm

Technical Data

■ Production	20-25 fruits/min
■ Feeder capacity	12 Kg of fruit
■ Fruit diameter	Up to 80 mm
■ Consumption	460 w
■ Voltage	230-110v / 50-60 Hz
■ Security	Switching off automatique sensors
■ Net weight	56 Kg
■ Dimensions	47 L x 62 D x 78,5 H cm

Données Techniques

■ Production	20-25 fruits/min
■ Capacité du dispositif d'alimentation	12 Kg de fruits
■ Diamètre du fruit	Jusqu' à 80 mm
■ Consommation	460 w
■ Alimentation	230-110v / 50-60 Hz
■ Sécurité	Capteurs d'arrêt automatique
■ Poids net	56 kg
■ Dimensions	47 L x 62 P x 78,5 H cm

Características Generales

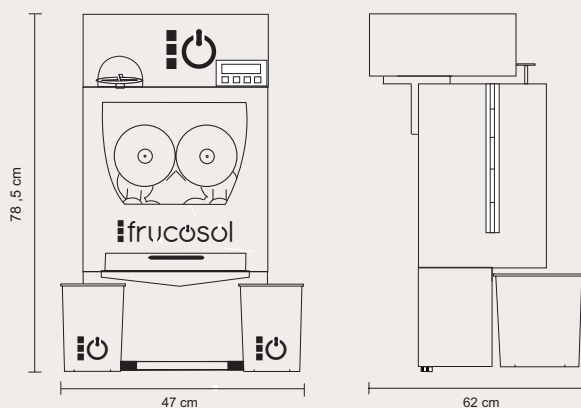
- Alimentación automática
- Exprimido por presión controlada
- Fabricada en acero inoxidable
- Fácil limpieza y manejo
- Equipada de un programador digital para frutas

General Characteristics

- Automatic feeding
- Controlled pressure squeezing
- Manufactured in stainless steel
- Easy cleaning and handling
- Equipped with a digital counter for fruits

Caractéristiques Générales

- Alimentation automatique
- Presser pour pression contrôlée
- Fabriqué dans acier inoxydable
- Nettoyer et manier facile
- Avec un comptoir numérique pour les fruits



Frucosol Self-Service

Exprimidora compacta con sistema automático de marcha/paro mediante accionamiento del grifo. Dispone de bandeja posavasos en acero inoxidable regulable en altura para el llenado de recipientes de distintas capacidades.

Compact juicer with an automatic on/off system controlled by a faucet. It also has a tray for glasses manufactured in stainless steel that can be adapted to different heights for filling bottles or glasses of different sizes.

Presse-fruits compact avec un système de l'on/off automatique contrôlé par un robinet. Il a aussi un plateau pour verres fabriqués dans inox qui peut être adapté aux hauteurs différentes, pour bouteilles ou verres de dimensions différentes.



Datos Técnicos

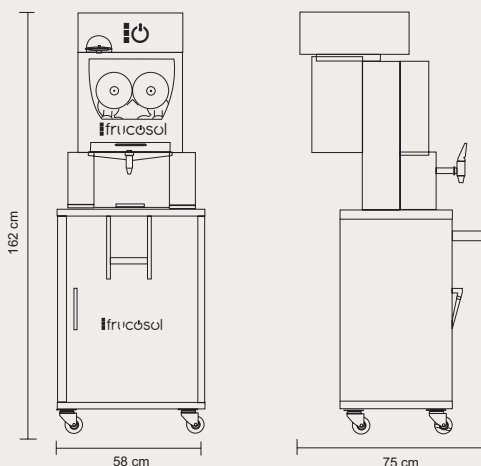
■ Producción	20-25 frutas/min
■ Capacidad del alimentador	12 Kg de fruta
■ Diámetro de la fruta	Hasta 80 mm
■ Consumo	460 w
■ Voltaje	230 -110v/ 50-60 Hz
■ Seguridad	Sensores automáticos de apagado
■ Peso neto	95 Kg
■ Dimensiones	58 L x 75 An x 162 Al cm

Technical Data

■ Production	20-25 fruits/min
■ Feeder capacity	12 Kg of fruit
■ Fruit diameter	Up to 80 mm
■ Consumption	460 w
■ Voltage	230 -110v/ 50-60 Hz
■ Security	Switching off automatic sensors
■ Net weight	95 Kg
■ Dimensions	58 L x 75 D x 162 H cm

Données Techniques

■ Production	20-25 fruits/min
■ Capacité du dispositif d'alimentation	12 Kg de fruits
■ Diamètre du fruit	Jusqu' à 80 mm
■ Consommation	460 w
■ Alimentation	230 -110v/ 50-60 Hz
■ Sécurité	Capteurs d'arrêt automatique
■ Poids net	95 Kg
■ Dimensions	58 L x 75 P x 162 H cm



Características Generales

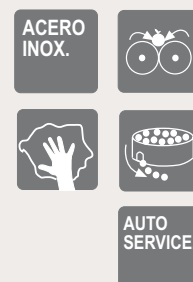
- Alimentación automática
- Exprimido por presión controlada
- Recomendado para el autoservicio
- Fabricada en acero inoxidable
- Fácil limpieza y manejo
- Incorporación de grifo de puesta en marcha
- Rejilla posavasos regulable

General Characteristics

- Automatic feeding
- Controlled pressure squeezing
- Recommended for self service
- Manufactured in stainless steel
- Easy cleaning and handling
- Equipped with a faucet to start working
- Adjusting glasses tray

Caractéristiques Générales

- Alimentation automatique
- Presser pour pression contrôlée
- Recommandé pour self service
- Fabriqué dans acier inoxydable
- Nettoyer et manier facile
- Avec un robinet pour commencez à travailler
- Ajuster le plateau des lunettes



frucosol Freezer

Exprimidora compacta de alimentación automática con depósito y grifo. Dispone de una unidad enfriadora con depósito de 7 litros con grifo antigoteo, regulable en temperatura. Modelo ideal de exprimidor para cualquier establecimiento que quiera poner a disposición de sus clientes zumo de naranja recién exprimido y refrigerado.

Automatic feeding compact juicer provided with a tank and a faucet. It also has a cooling system tank with a capacity of 7 litres (with no-drop faucet) that can be adaptable to different temperatures. It is the ideal model for any establishment that want to offer cool and fresh orange juice to their customers.

Presse-fruits compact avec alimentation automatique, et un dépôt et un robinet. Il a aussi un dépôt avec système refroidissant avec une capacité de 7 litres (avec aucun goutte robinet) ce peut être adaptable aux températures différentes. C'est le modèle idéal pour tout établissement qui veut offrir jus d'orange frais et fraîcheur à leurs clients.



Datos Técnicos

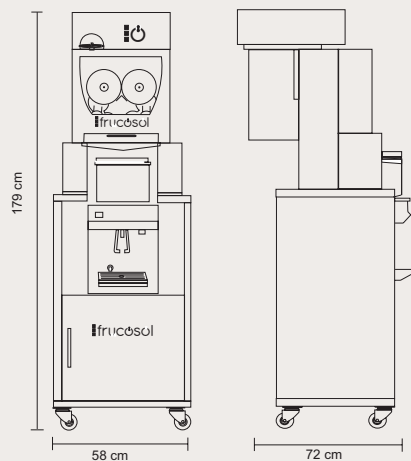
■ Producción	20-25 frutas/min
■ Capacidad del alimentador	12 Kg de fruta
■ Diámetro de la fruta	Hasta 80 mm
■ Consumo	610 w
■ Voltaje	230 -110v/ 50-60 Hz
■ Seguridad	Sensores automáticos de apagado
■ Peso neto	106 Kg
■ Dimensiones	58 L x 72 An x 179 Al cm

Technical Data

■ Production	20-25 fruits/min
■ Feeder capacity	12 Kg of fruit
■ Fruit Diameter	Up to 80 mm
■ Consumption	610 w
■ Voltage	230 -110v/ 50-60 Hz
■ Security	Switching off automatic sensors
■ Net weight	106 Kg
■ Dimensions	58 L x 72 D x 179 H cm

Données Techniques

■ Production	20-25 fruits/min
■ Capacité du dispositif d'alimentation	12 Kg de fruits
■ Diamètre du fruit	Jusqu' à 80 mm
■ Consommation	610 w
■ Alimentation	230 -110v/ 50-60 Hz
■ Sécurité	Capteurs d'arrêt automatique
■ Poids net	106 Kg
■ Dimensions	58 L x 72 P x 179 H cm



Características Generales

- Alimentación automática
- Exprimido por presión controlada
- Recomendado para zumo almacenado
- Fabricada en acero inoxidable
- Fácil limpieza y manejo
- Depósito de frío para 7 litros

General Characteristics

- Automatic feeding
- Controlled pressure squeezing
- Recommended for storing juice
- Manufactured in stainless steel
- Easy cleaning and handling
- Cooling tank for 7 litres

Caractéristiques Générales

- Alimentation automatique
- Presser pour pression contrôlée
- Recommandé pour garder jus
- Fabriqué dans acier inoxydable
- Nettoyer et manier facile
- Réservoir frais pour 7 litres

