



**SILKO**  
EXCLUSIVE

**SILKO**  
EXCLUSIVE

## Silko Exclusive

There is a perfect solution that meets your professional needs, guaranteeing the flexibility you are looking in any context.

---

*C'è un modulo perfetto per soddisfare ogni tua esigenza professionale, garantendoti la flessibilità che cerchi in ogni contesto.*



---

Outdoor cooking facilities,  
suitable for any environment

---

*Cucina da esterno,  
adatta ad ogni ambiente*

Exclusive, the outdoor kitchen suited to any environment, distinguishes important events. Ideal for those who need to cook in open spaces, to create an event to tantalize guests. To support this trend, Silko has created Exclusive, an action station of innovative design to make your events spectacular, which allows guests to interact with the chef, who becomes the protagonist.

Exclusive furnishes all kinds of environments with great style - it is available in different colors and configurations depending on the usage required and furthermore distinguishes itself by its wide range of accessories.

---

*Exclusive, la cucina per esterni adatta a qualsiasi ambiente, contraddistingue gli eventi importanti. Ideale per coloro che necessitano di cucinare in spazi aperti dove creare un evento e stuzzicare gli ospiti. A supporto di questo trend, Silko ha ideato Exclusive, una action station dal design curato concepita per la spettacolarizzazione dell'evento, che permette all'ospite di interagire con lo chef rendendolo protagonista.*

*Exclusive arreda qualsiasi ambiente con grande stile, è disponibile in diversi colori e configurazioni a seconda dell'utilizzo necessario e si caratterizza inoltre per una vasta gamma di accessori.*



## Series Equipment

### Dotazioni di serie

Infinite combinations designed to meet your needs.

*Infinite combinazioni studiate per soddisfare i tuoi bisogni.*

Exclusive has been designed with the goal of making each environment comfortable and suitable for you to perform your job. For this reason, the technical modules have been coupled with a structure that is robust and durable, but also easy to move and with a great aesthetic value.

All you need is packed into one practical and compact solution, ensuring a natural work flow, as in a star-rated restaurant kitchen.

*Exclusive è stata progettata con l'obiettivo di rendere ogni ambiente confortevole e adatto per svolgere al meglio la tua professione. Per questo motivo i moduli tecnici sono stati accoppiati ad una struttura solida e resistente, ma allo stesso tempo facile da spostare e con una grande valenza estetica.*

*Tutto ciò che ti serve è racchiuso in un'unica soluzione pratica e compatta, per garantire un working flow naturale come in una cucina da ristorante stellato.*

### Side shelves *Ripiani laterali*

4 shelves with lateral retractable movement. Extra space only when you need it.

*4 pianetti laterali con movimento a scomparsa, spazio in più solo quando ti serve.*

### Flexibility *Flessibilità*

Possibility to choose between 2/3 or 4 elements from the proposed combinations.

*Possibilità di scelta tra 2/3 oppure 4 elementi tra le combinazioni proposte.*



### Structure *Struttura*

All-aluminum designed frame, powder coated exterior for greater durability and easy transport.

*Telaio progettato interamente in alluminio verniciato a polveri da esterno per garantire una maggiore durata e un agevole trasporto.*

### Wheels *Ruote*

Easily movable thanks to the built-in wheels.

*Facilmente movimentabile grazie alle ruote di serie.*

The lightness  
of aluminium  
for a new idea  
of kitchen

---

*La leggerezza  
dell'alluminio  
per una nuova idea  
di cucina*

We chose the lightness, reliability and recyclability of aluminum and combined it with the purity and sturdiness of steel. The result is Exclusive, the perfect match for a moveable kitchen that is functionally flawless and aesthetically elegant.

---

*Abbiamo scelto la leggerezza, l'affidabilità e la versatilità dell'alluminio e l'abbiamo combinata con la purezza e la robustezza dell'acciaio. Il risultato è Exclusive, la combinazione perfetta per una cucina mobile, funzionalmente impeccabile ed esteticamente elegante.*



Outdoor customizable kitchen.  
Ideal for any location.

*La cucina personalizzabile.  
Ideale per ogni ambiente.*



Endless colour range  
by request

Infinite varianti di colore  
disponibili su richiesta

Color is the protagonist  
*Il colore è protagonista*

Green Sage



Salt White



Dove Grey



Golden





ph:©Andrea Pisapia/SpazioOrti14

*“Great jobs need  
great tools!”*

*- Chef De Pra*

—

*“Per eseguire ogni lavoro  
al meglio serve  
lo strumento migliore!”*

*- Chef De Pra*



Suited for  
catering

—  
*Vocata*  
al catering

Exclusive is the ideal machine for outdoor events, whether weddings or corporate events.

Your catering service will be able to meet customer demands quickly and on-the-go. Flexibility and efficiency, with a touch of show cooking to show your skills and the genuineness of your ingredients.

—  
*Exclusive è la macchina ideale per gli eventi all'aria aperta, che siano matrimoni oppure eventi aziendali.*

*Il tuo servizio di catering sarà capace di soddisfare le richieste dei clienti velocemente e on-the-go. Flessibilità ed efficienza, con un tocco di show cooking per mostrare la tua abilità e la genuinità dei tuoi ingredienti.*



Three modules,  
endless possibilities.

—  
*Tre moduli,  
infinite possibilità.*

Whether you want to cook  
first courses, second  
courses, or whatever your  
style, you can combine  
different modules to  
customize the kitchen  
depending on your needs  
and available space.

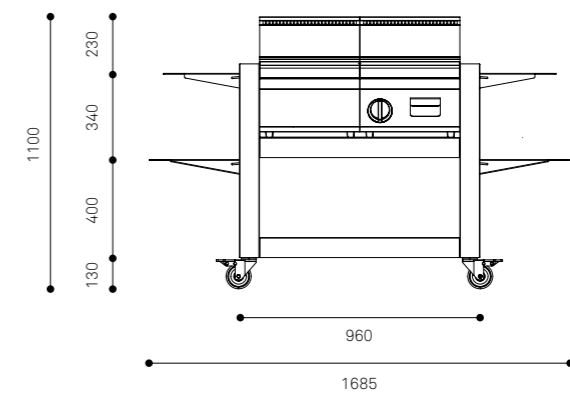
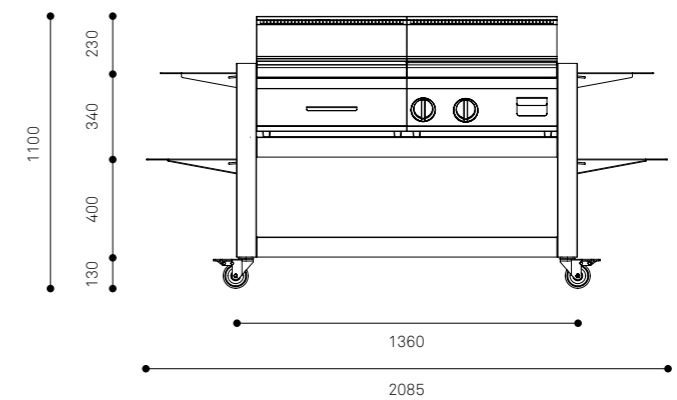
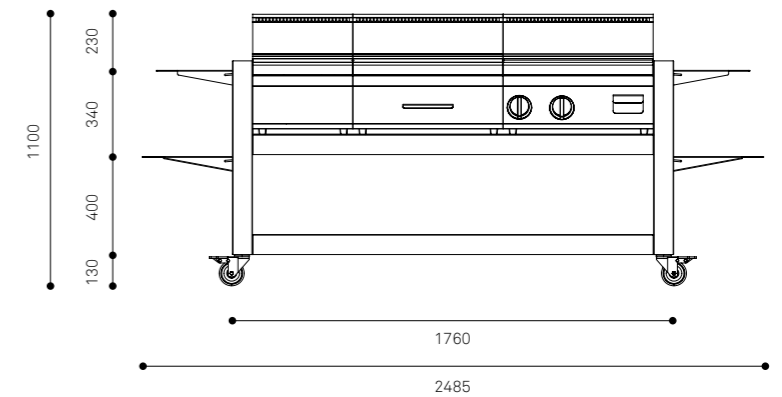
*Che tu voglia cucinare  
primi, secondi, o qualsiasi  
sia il tuo stile, puoi  
combinare i diversi moduli  
per personalizzare la  
cucina a seconda delle  
tue esigenze e dello spazio  
disponibile.*



## Modules Moduli

The supporting structure is made of powder-coated aluminum, with wheels for easy transport. Maximum weather resistance. The three models offer many different combinations, in order to better meet your needs. Wide range of accessories. Availability of electrical and gas functions.

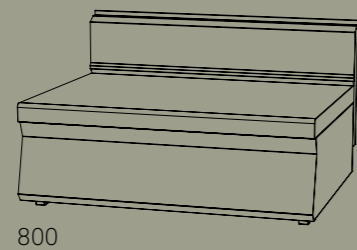
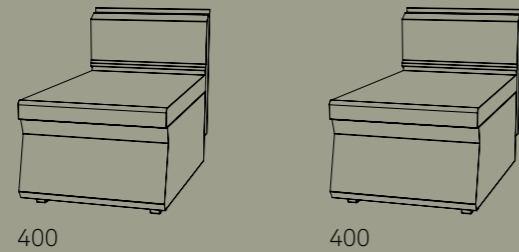
—  
*La struttura portante è realizzata in alluminio, verniciata a polveri, dotata di ruote per essere trasportata facilmente. Massima resistenza agli agenti atmosferici. I tre modelli propongono tante combinazioni diverse, per meglio soddisfare ogni esigenza. Ampia gamma di accessori. Disponibilità di funzioni elettriche e a gas.*



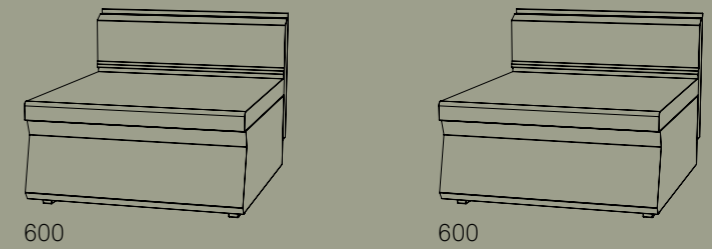
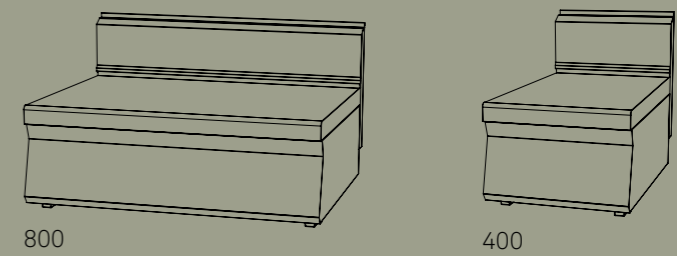
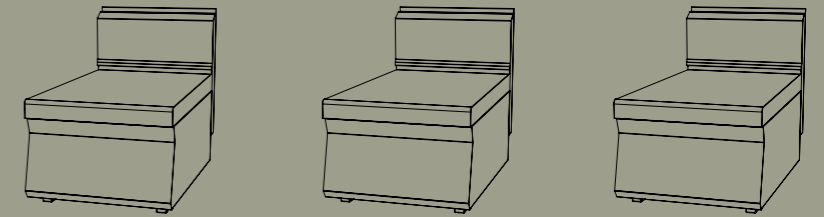
Each Exclusive module has been created to provide professionalism and flexibility for any kind of necessity. Below are the possible combinations.

*Ogni modulo Exclusive è stato creato per soddisfare professionalità e flessibilità per qualsiasi tipo di necessità. Di seguito le combinazioni possibili.*

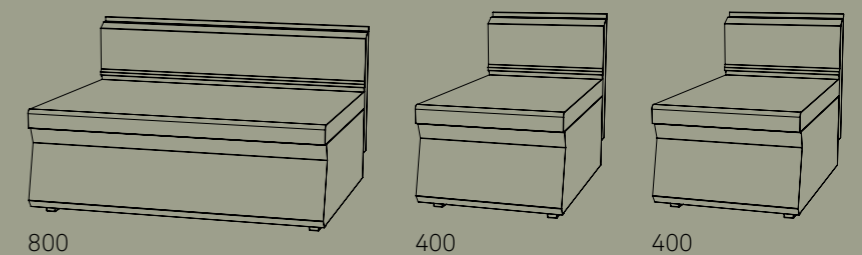
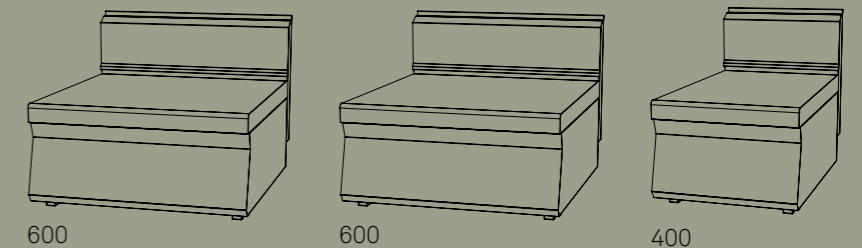
800



1200



1600



The outdoors  
is its habitat

*L'aria aperta  
è il suo habitat*

Exclusive is at its best when it is used outdoors: there are not any places where it cannot be used. Whether at poolside, a mountain home, or immersed in the green of a lawn, it has been designed to resist adverse weather conditions.

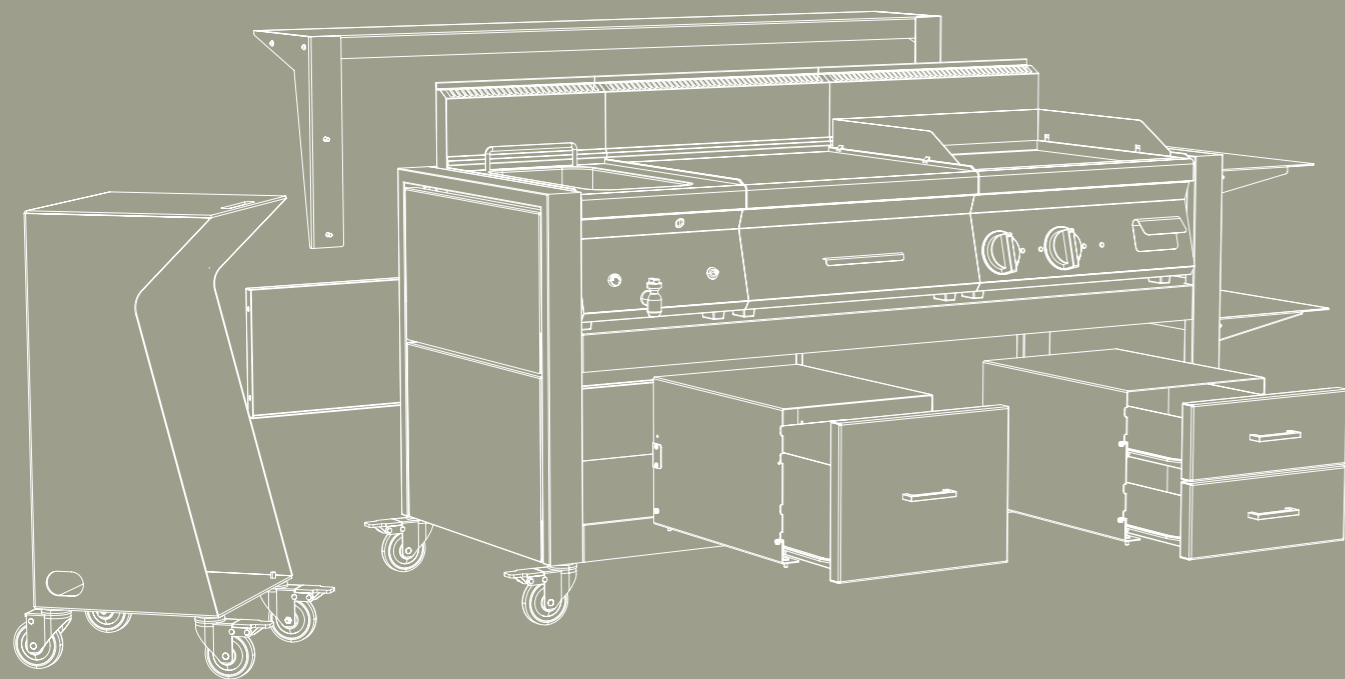
You will not have any worries, apart from what to make for your next dish.

*Exclusive dà il meglio di sé quando viene impiegata all'esterno: non vi è location dove non possa essere utilizzata. Che sia a bordo piscina, in un residence di montagna o immersa nel verde di un prato, è stata pensata per resistere agli agenti atmosferici avversi.*

*Non avrai nulla di cui preoccuparti, se non della preparazione del tuo prossimo piatto.*



# Accessories Accessori



## Drawer kit

### *Kit cassetti*

Kit of 1 or 2 drawers.  
*Kit composto da 1 o 2 cassetti.*

## Back panel

### *Schiende posteriore*

Rear closure in powder coated aluminum.  
*Schiende posteriore di chiusura in alluminio verniciato a polveri.*

## Back plan

### *Piano di appoggio posteriore*

Countertop of the same size as the removable aluminum powder coated structure.  
*Piano di appoggio della stessa dimensione della struttura in alluminio verniciato a polveri amovibile.*

## Gas-bottle holder

### *Portabombola*

Tank Holder on wheels.  
*Vano portabombola su ruote.*





## Functions Funzioni

Exclusive includes in one block all the functions of a classic restaurant kitchen. Quality and careful finishing of the details in an intelligent way will not let you miss anything, despite the compact size.

*Exclusive racchiude in un unico blocco tutte le funzioni di una classica cucina da ristorante. Qualità e finiture curate nei particolari in modo intelligente non ti faranno mancare nulla, nonostante la dimensione compatta.*

MOD: 400  
VER: EL

### Glass ceramics *Vetroceramica*

Ideal for all cooking methods in the pan, made of stainless steel, are two independent cooking zones 2.5 and 1.8 kW. The tempered glass surface is easy to clean.

*Ideale per tutte le cotture in pentola, realizzato in acciaio inox due zone di cottura indipendenti da 2,5 e 1,8 kW. La superficie in vetro temperato garantisce facilità di pulizia.*



Functions  
Funzioni

MOD: 400  
VER: EL

Pasta cooker  
*Cuocipasta*

Ideal for cooking pasta, rice, eggs or boiled vegetables. Pressed top with 20 liter tank (2 kg of pasta) complete with two baskets and a lid.

—

*Per la cottura di pasta riso, uova o verdure bollite. Piano stampato con vasca da 20 lt (2 kg di pasta) completo di 2 cestelli ed un coperchio.*

MOD: 400  
VER: GAS

Open flames  
*Fuochi Aperti*

Ideal for cooking in the pot. Stamped cooking surface in stainless steel with sealed burners 6 + 3.5 kw, cast iron grating.

—

*Per tutte le cotture in pentola. piano di cottura stampato realizzato in acciaio inox con bruciatori stagni da 6+3,5 kw, griglie in ghisa.*

MOD: 400/600  
VER: GAS/EL

Fryer  
*Friggitrice*

Ideal for flash-frying meat, fish, vegetables and potatoes. In gas and electric versions, made of stainless steel, molded tank, 8 or 10 liters. Included: basket, lid and removable filter.

—

*Per frittiture istantanee di carne, pesce, verdure e patate. Nelle versioni a gas ed elettriche, è realizzata in acciaio inox con vasca stampata da 8 o 10 lt. In dotazione: cestello, coperchio e filtro estraibile.*

MOD: 400/600

Neutral  
+ Drawer  
*Neutro  
+ Cassetto*

Neutral element made of stainless steel, complete with removable drawer.

—

*Elemento neutro realizzato in acciaio inox, completo di cassetto estraibile.*

MOD: 400/800  
VER: GAS

Grill  
*Griglia*

Ideal for contact cooking of meat, fish and vegetables. Made of stainless steel, gas version, equipped with cooking grill, adjustable on two levels, to ensure succulent grilled dishes.

—

*Per le cotture a contatto di carne, pesce e verdure. Realizzata in acciaio inox, versione gas, è dotata di griglia di cottura posizionabile su 2 livelli per garantire grigliate succulente.*

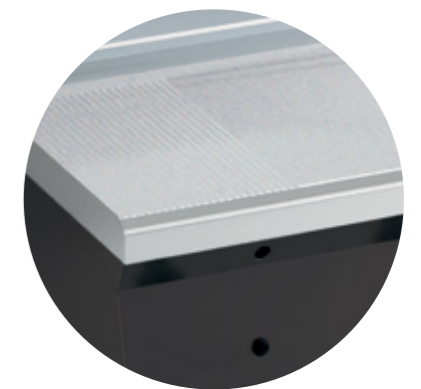
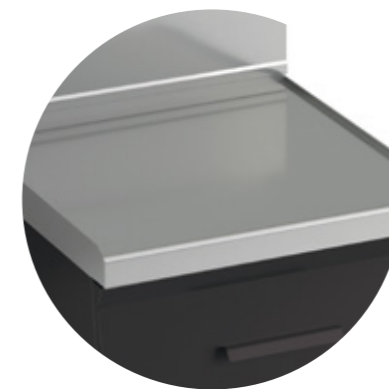
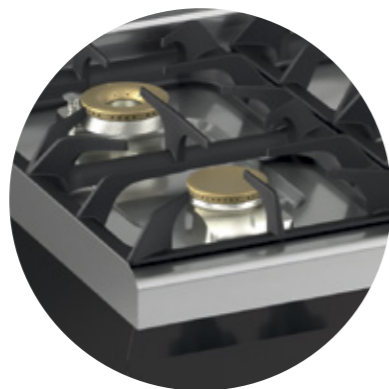
MOD: 400/600/1000  
VER: GAS/EL

Fry Top  
*Fry Top*

Ideal for the griddle cooking of meat, fish, vegetables and eggs without liquid absorption. In variants gas and electric, made of stainless steel, with the thick plate in hard chromium, equipped with front gutter for collecting fat.

—

*Per la cottura alla piastra di carne, pesce, verdure e uova senza assorbimento di liquidi. Nelle varianti gas ed elettriche è realizzata in acciaio inox, la piastra di grosso spessore al cromo duro è dotata di canaletta anteriore per la raccolta dei grassi.*



**Silko - Ali S.p.A.**  
Via Cal Larga, 8  
Z.I San Giacomo di Veglia  
31029 Vittorio Veneto (TV) ITALY  
T (+39) 0438 911930  
F (+39) 0438 506291  
info@silko.it  
[www.silko.it](http://www.silko.it)

Silko is a Company of   
G R O U P

Art Direction & Graphic Design  
Hangar Design Group



SILKO