



VAATWASTECHNIEK  
GEREEDSCHAPPEN VAATWASMACHINES

UP | UX



# HOBART

## HET BETERE OF HET BESTE - DE KEUS IS AAN U!



### PROFI-LIJN

De **PROFI**-lijn – alles wat een professionele vaatwasmachine nodig heeft. De succesvolle productreeks van HOBART wordt overal toegepast daar waar vraag is naar het werk van een echte professional als het gaat om het reinigen van veel en vuil vaatwerk. Hier wordt efficiënte vaatwastechniek en een groot bedieningscomfort met lage bedrijfskosten gecombineerd. Talloze uitvoeringsopties zorgen ervoor dat de **PROFI**-lijn een op maat gemaakte oplossing voor de meest uiteenlopende toepassingsgebieden biedt.

### PREMAX-LIJN

De **PREMAX**-lijn is het juiste model voor iedereen die meer wil. Want **PREMAX** zet maatstaven. En dat in alle opzichten: minimale bedrijfskosten en een indrukwekkend bedieningscomfort gecombineerd met maximale prestaties. De **PREMAX**-lijn is de meest economische en innovatieve vaatwasmachine op de markt. Naast de pluspunten van de **PROFI**-modellen overtuigt **PREMAX** met unieke producteigenschappen en is het de ideale partner voor een perfecte vaatwasorganisatie die voldoet aan de hoogste eisen.

#### PREMAX-LIJN EXCLUSIEF

De exclusieve **PREMAX**-features zijn gekenmerkt met dit opschrift op een gouden achtergrond.

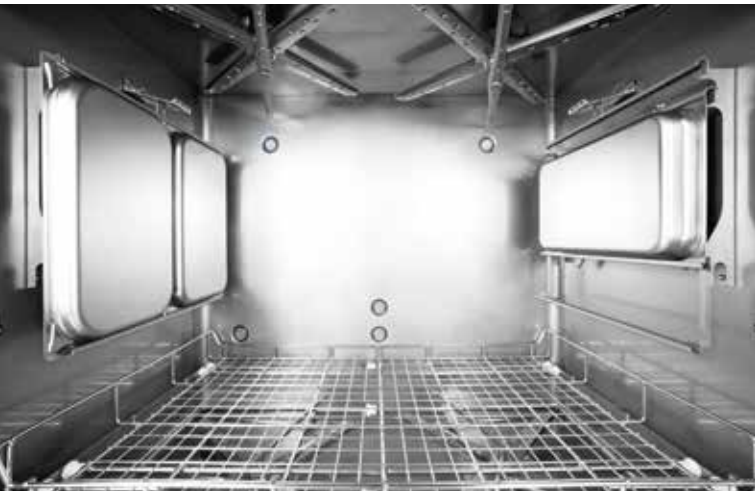
## ONKLOPBAAR IN LAADVERMOGEN EN GROOTSTE AFWASKRACHT

### UW VOORDEEL:

- De gereedschappen vaatwasmachines van HOBART worden overal gebruikt waar groot vaatgoed en toebehoren moeten worden afgewassen. Wij bieden u het model dat perfect is afgestemd op uw manier van afwassen en de lokale eisen. Krachtig en zuinig

### EXCLUSIEF BIJ HOBART:

- Maximale capaciteit: door het unieke, zijdelingse wassysteem bereiken de universele vaatwasmachines van HOBART de drievoudige capaciteit per wasbeurt in vergelijking met een normale gereedschappen vaatwasmachine.
- Efficiënte spoelsystemen met direct sproeisysteem voor afwasmiddel bereiken ook bij aangedroogde voedingsresten een optimaal vaatwasresultaat en verlagen aanzienlijk het handmatige voorreinigen.
- Zuinige spoeltechniek: door moderne warmteterugwinningssystemen kunnen op lange termijn energiebesparingen van meer dan 3.500 € per jaar bereikt worden.



**HOBART**



## ONZE MODELLEN



### PREMAX UP

Enige gereedschappen vaatwasmachine met zijdelings wassysteem. In vergelijking met andere modellen biedt de **PREMAX UP** daardoor de drievoudige capaciteit op dezelfde ruimte. Innovatieve en efficiënte reinigingssystemen zorgen voor een perfect vaatwasresultaat bij een duidelijk verminderde handmatige voorreiniging.



### PREMAX UPT

De **PREMAX UPT** biedt de voordelen van de **PREMAX UP** in combinatie met de dubbele capaciteit in vergelijking met een traditionele gereedschappen vaatwasmachine met dubbele rek.



### PROFI UX

Reinigt potten, pannen, platen, bakken en manden met perfect vaatwasresultaat. Enkel bij HOBART kunnen 4 bakkersmanden in één spoelproces gereinigd worden.



### PROFI UXT

Het juiste model voor groot vaatwasgebruik. Het model **PROFI UXT** biedt de dubbele capaciteit in vergelijking met de **PROFI UX** en kan tegelijkertijd 6 bakkersmanden afwassen.



### PROFI UXTH

Het kapmodel vergemakkelijkt het vullen en leegmaken van de machine. Door de doorschuifmogelijkheid is de voorafruiming comfortabel en ergonomisch.



### PROFI UXTLH

De bovengemiddelde inschuifhoogte van de **PROFI UXTLH** biedt meer plaats en verhoogt daarmee de capaciteit per spoelbeurt. In het bijzonder bij platen en bakkersmanden en is daardoor ideaal voor gebruik in bakkerijen.

## SPOELRESULTAAT

### VAPO-ACTIVE STOOMWASSEN

Sterk aangedroogde voedingsresten, in het bijzonder zetmeel en eiwit, zijn een uitdaging voor elke gereedschappen vaatwasmachine. Als aanvulling van het POWER-wassen wordt bij de **PREMAX** UP het losmaken van hardnekkig vuil tijdens het wassen ondersteund door stoom zonder extra mechanische hulpmiddelen. Zetmeel- en eiwitresten worden zacht- en losgemaakt. Bovendien verhoogt de stoom de wastemperatuur en de efficiëntie van de reinigingschemie.

### DIRECT SPROEISYSTEEM VOOR AFWASMIDDEL

Het handmatig voorweken en voorreinigen van het vaatgoed neemt veel tijd in beslag. Voor een optimaal vaatwasresultaat bij traditionele technologieën is dat echter een noodzakelijke voorwaarde. Het standaard direct sproeisysteem voor afwasmiddel van HOBART legt bij de **PREMAX** UP na het voorwassen een film van afwasmiddel op het vaatgoed en weekt het meest hardnekkige vuil los. Daardoor komen sterk vastzittende voedingsresten los van het vaatgoed en kunnen deze door het wassen afgespoeld worden. Handmatig voorweken en voorreinigen van het vaatgoed worden daardoor aanzienlijk verminderd.

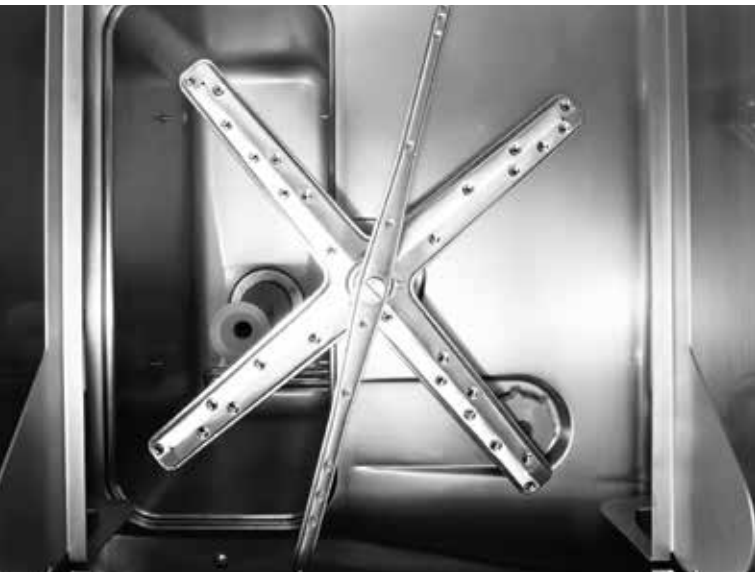
### GENIUS-X<sup>2</sup> FIJNFILTER SYSTEEM

Voordurend schoon afwaswater is de voorwaarde voor het beste spoelresultaat en voor weinig verbruik aan reinigingsmiddelen en water. Met het verder ontwikkelde GENIUS-X<sup>2</sup> fijnfilter systeem wordt het afwaswater tijdens het afwassen continu door een systeem uit filters gevoerd. Vuildeeltjes worden parallel met de wascyclus weggepompt. Vóór het naspoelen met helder water worden de resterende vuildeeltjes weggepompt. Het afwaswater wordt met het verse water van de volgende naspoeling aangevuld. Daardoor wordt het optimaal gezuiverd en garandeert het een nog beter wasresultaat. GENIUS-X<sup>2</sup> reinigt zichzelf bij het wegpompen en reduceert daardoor het verbruik aan reinigingsmiddelen aanzienlijk.



### ROTOR-X WASSYSTEEM

Een onberispelijk spoelresultaat wordt bereikt doordat het reinigingsmiddel over het gehele oppervlak van het vaatgoed inwerkt, vervuilingen losmaakt en vasthoudt. Hiervoor moet het afwaswater ieder punt van de vaat nat maken; hoe vaker en intensiever dat gebeurt, hoe beter het resultaat is. Het draaiende ROTOR-X wassysteem bestaat uit één kruiswasarm boven en één onder. De draaiing van de wasarmen zorgt voor het noodzakelijke wasmechanisme, tegelijkertijd brengen de groothoeksproeiers het afwaswater door een nauwkeurige sproeiwaaier naar iedere plek van de vaat. Het ROTOR-X wassysteem garandeert een uitstekend spoelresultaat over het gehele oppervlak.



### ZEEFDETECTIE

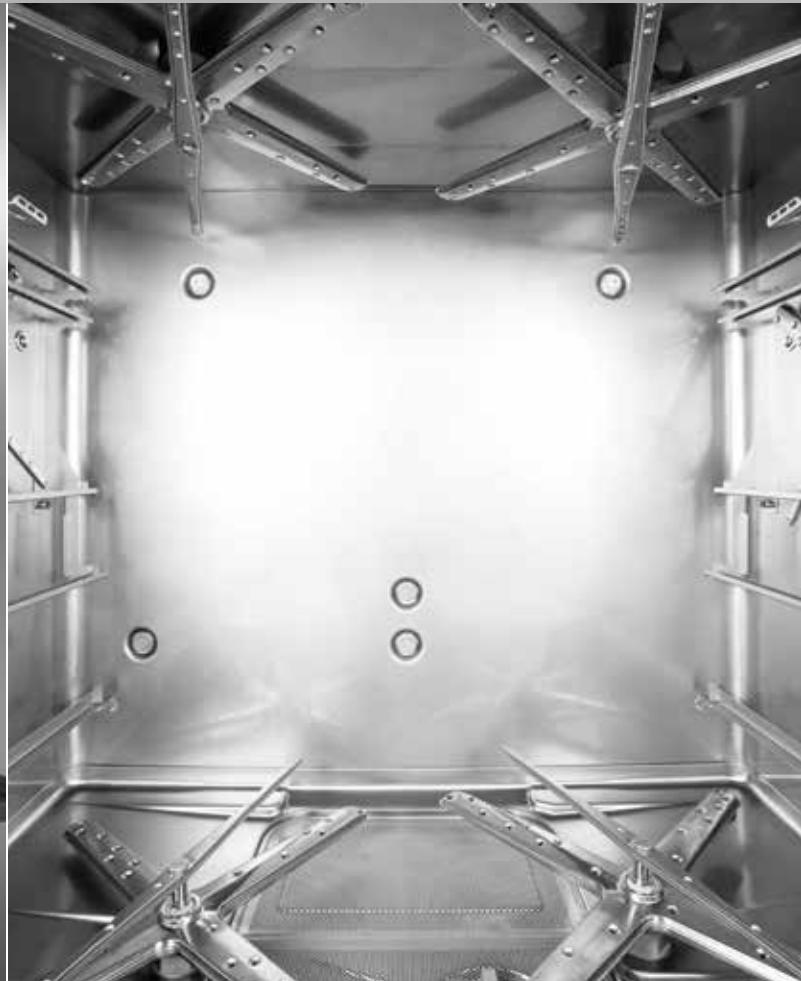
Schoon afwaswater is de voorwaarde voor een schoon en hygiënisch spoelresultaat. Filtersystemen dragen in aanzienlijke mate ertoe bij dat het afwaswater schoon blijft. De zeefdetectie controleert voortdurend of de zeef correct is geplaatst. Anders geeft de besturing een waarschuwing weer. Als de zeef correct wordt geplaatst kan de werking hervat worden.

### POWER-WASSEN

Hoe meer tijd vergaat tussen het gebruik van toebehoren, platen, potten en pannen en de reiniging ervan, hoe sterker het vuil op het vaatgoed zit. Na een langere aancoektijd kan het noodzakelijk zijn om het vaatgoed voor te reinigen, of de toebehoren meerdere keren te spoelen om een perfect spoelresultaat te verkrijgen. Het POWER-wassen creëert een hogere wasdruk die zelfs de hardnekkigste verontreinigingen zonder voorreiniging losmaakt en afspoelt. Het POWER-wassen met speciale impuls-sproeiers garandeert ook bij moeilijk los te maken levensmiddelresten een hygiënisch perfect resultaat.



**HOBART**





## ZUINIGHEID

### HOGERE CAPACITEIT EN FLEXIBILITEIT

In gereedschappen vaatwasmachines wordt meestal groot en lastig vaatgoed afgewassen en werken de machines continu. De capaciteit van de spoelkamer wordt echter niet altijd volledig gebruikt. Met de intelligente zijdelingse geleiders van HOBART kan de capaciteit tegenover traditionele gereedschappen vaatwasmachines verdrievoudigd worden. De verhoogde capaciteit reduceert direct het aantal spoelcycli en dus ook de arbeidsinspanning tot 1.065 uren per jaar.\* Uniek op de markt is ook de flexibiliteit van de **PREMAX** UP. In één cyclus kunnen GN-schalen, grote potten en zelfs EN-containers afgewassen worden. De **PREMAX** UP is daardoor universeel inzetbaar en uitstekend geschikt voor het gebruik in de gastronomie, slagers, kantines en ziekenhuizen.



\*bij 300 GN-schalen / dag, 365 dagen / jaar

	UP	TRADITIONEEL MODEL	UPT	TRADITIONEEL MODEL
GN** schalen/dag	300	300	500	500
GN** / spoelproces	6	2	8	4
Spoelprocessen/dag	50	150	63	125
Spoelprocessen/h	24	30	24	30
Arbeidsinspanning/dag in h	2,08	5,00	2,60	4,17
Werkdagen/jaar	365	365	365	365
Arbeidsinspanning/jaar in h	760	1.825	951	1.521
<b>Besparing PREMAX in h</b>	<b>1.065</b>		<b>570</b>	

\*\* 530 mm x 325 mm x 200 mm (L x B x H)

### TERUGWINNING VAN WARMTE UIT AFVOERLUCHT

De optionele terugwinning van warmte uit afvoerlucht met geïntegreerde deuropening VAPOSTOP gebruikt de energie uit de hete waterdamp voor de opwarming van het verse water. Het instromende koude water wordt via de warmtewisselaar tot ca. 20 °C verwarmd waardoor de benodigde energie voor het bereiken van de vereiste spoeltemperatuur tot 7,8 kWh wordt gereduceerd. Op die manier kan tot 2.028 € per jaar bespaard worden.



### JAARLIJKSE BESPARING DOOR HERWINNING VAN DE WARMTE UIT AFVOERLUCHT

#### PREMAX-LIJN

BEDRIJFSDAGEN PER JAAR	CYCLI/DAG				
	20	40	60	80	100
260	338 €	676 €	1.014 €	1.352 €	1.690 €
312	406 €	811 €	1.217 €	1.622 €	2.028 €

Berekeningsbasis: 0,25 €/kWh

#### PROFI-LIJN

BEDRIJFSDAGEN PER JAAR	CYCLI/DAG				
	20	40	60	80	100
260	241 €	483 €	724 €	966 €	1.207 €
312	290 €	579 €	869 €	1.159 €	1.449 €

Berekeningsbasis: 0,25 €/kWh

**HOBART**



## ZUINIGHEID

### ENERGIETERUGWINNING UIT AFVOERWATER

Bij commerciële vaatwasmachines wordt er veel energie verbruikt om warm water te verkrijgen voor een hygiënisch spoelresultaat. Na het einde van een spoelproces wordt het afvoerwater met een temperatuur van 60 °C weggepompt. Opgeslagen energie, in de vorm van warmte, gaat hierbij ongebruikt verloren. De warmte energierugwinning uit het afvoerwater wordt teruggevoerd naar de vaatwasmachine. Het 60 °C warme afvoerwater wordt teruggeleid naar een warmtewisselaar waar het gemengd wordt met het toestromende koude water. Hierdoor wordt in de warmtewisselaar 15 °C koud water zonder verdere energiebehoefte verwarmd tot ca. 45 °C. De energie die nodig is voor het bereiken van de definitieve naspoeltemperatuur wordt gereduceerd met 12.709 kWh per jaar\*. Zo wordt het milieu ontzien en bespaart u op bedrijfskosten tot wel 3.177 per jaar\*. Doorschuif vaatwasmachines met energierugwinning uit afvoerwater hebben een lagere aansluitwaarde nodig.

\* bij 0,25 € / kWh, 5h / dag, 365 dagen / jaar

### JAARLIJKSE BESPARING DOOR TERUGWINNING VAN DE WARMTE UIT AFVALWATER

#### PREMAX-LIJN

BEDRIJFSDAGEN PER JAAR	CYCLI/DAG				
	20	40	60	80	100
260	530 €	1.059 €	1.589 €	2.118 €	2.648 €
312	635 €	1.271 €	1.906 €	2.542 €	3.177 €

Berekeningsbasis: 0,25 € / kWh

#### PROFI-LIJN

BEDRIJFSDAGEN PER JAAR	CYCLI/DAG				
	20	40	60	80	100
260	284 €	567 €	851 €	1.135 €	1.418 €
312	340 €	681 €	1.021 €	1.362 €	1.702 €

Berekeningsbasis: 0,25 € / kWh

Een combinatie van de terugwinning van de warmte uit afvalwater en afvoerlucht is op aanvraag verkrijgbaar.

### OPSLAG VAN AFVOERLUCHT

Bij het openen van een gebruikelijke doorschuif vaatwasmachine komt er aan de open achterkant van de kap hete stoom in de ruimte vrij waardoor er kostbare energie verloren gaat. De geïntegreerde energieopslag vanuit de afvoerlucht op de vaatwasmachines van HOBART is gebaseerd op de aan de vier zijden gesloten kap. Bij een geopende machine blijft de hete stoom in de kap en kan daardoor niet vrijkomen. De warmte-energie blijft binnen het systeem behouden. De in de serie aangebrachte energieopslag geeft vrijwel geen vocht of energie aan de omgeving af. HOBART doorschuif vaatwasmachines hebben vanwege de gesloten kap daarom geen aparte warmte terugwinning van de afvoerlucht nodig. Opslag van afvoerlucht bespaart tot 5.210 kWh aan energie of tot 1.198 energiekosten per jaar.\* En dat zonder verdere investering.

\* bij 0,25 € / kWh, 5h / dag, 365 dagen / jaar



**HOBART**



## BEDIENING

### VAPOSTOP DEUOPENING

Bij het openen van traditionele gereedschappen vaatwasmachines ontsnapt een hete dampwolk uit de machine. De optionele voor patent aangemelde VAPOSTOP-deuropening bij de **PREMAX UP** met geïntegreerde terugwinning van de afvoerluchtwarmte trekt met een meertrappige ventilator de door vochtigheid verzadigde lucht via een warmtewisselaar uit de machine. De afzuiging voorkomt op efficiënte manier het ontsnappen van damp. Het uitnemen van het vaatgoed door het personeel wordt aangenamer en men wordt niet gestoord door vrijkomende dampwolven.



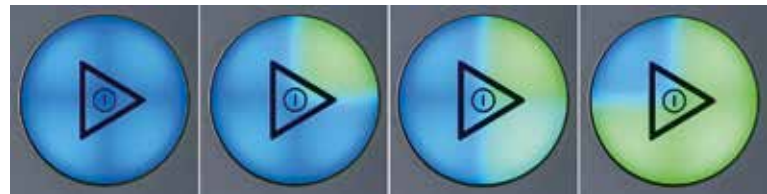
### SMARTRONIC BESTURING

Juist in drukke tijden moet de machine snel en veilig te bedienen zijn. De één-knops-bediening SMARTRONIC combineert de belangrijke functies in de STARTER : Inschakelen, afwassen en uitschakelen. De starter geeft in duidelijke kleuren de bedrijfstoestanden weer: verwarmen, wassen, bedrijfsgereed. Details worden desgewenst met een druk op de knop opgevraagd. Verkeerde bediening en daarmee gepaard gaande uitvallen zijn vrijwel uitgesloten.



### INDICATIE RESTERENDE TIJD

Het in de gaten houden van de afwasprocedure is normaal gesproken nauwelijks mogelijk. Ofwel men komt te vroeg, danwel te laat. De indicatie voor de resterende tijd in de STARTER toont duidelijk de vooruitgang van het actieve afwasprogramma. De vier gekleurde segmenten in de STARTER vullen zich rechtsom en geven het personeel op die manier, ook in drukke tijden, de mogelijkheid om prioriteiten in één oogopslag juist in te schatten en efficiënt te werken.



### GEÏNTEGREERDE WATERONTHARDER

Kalk is een in water opgelost mineraal en verantwoordelijk voor afzettingen aan machineonderdelen en doorgebrande verwarmingselementen. Optioneel is de vaatwasmachine met een geïntegreerde waterontharder uitgevoerd. De automatisch uitgevoerde waterontharder zorgt voor een soepele werking van de vaatwasser. De optionele waterontharder beschermt de vaatwasser - met name de verwarmingselementen - effectief tegen kalkaanslag.





## BEDIENING

### SIGNAAL VOOR HERVULLING

Het geïntegreerde signaal voor hervulling maakt attent dat het reinigings- en naglansmiddel bijgevuld moeten worden. Daardoor wordt er voor een continu onberispelijk spoelresultaat gezorgd.



### SENSOR OPHOPING VUIL IN ZEEF

Als er veel vuil in de machine terechtkomt, kan dat ertoe leiden dat de zeven verstopt raken. De sensor voor ophoping van vuil in de zeef registreert dat en geeft een waarschuwing aan de besturing. Deze functie helpt het bedieningspersoneel en zorgt voor een continu afwaswerking.

### HYGIËNE PROGRAMMA

In de loop van de tijd ontstaan er in de machine kalk- en vuilafzettingen. Het gepatenteerde hygiëne programma met het hygiëne tablet INTENSIEF verwijdert effectief kalk en vuilrestanten en zorgt voor een aangename geur. Het programma wordt na een vastgelegd aantal afwascycli weergegeven.



## FLEXIBILITEIT

### MAXIMALE CAPACITEIT

Voor grote hoeveelheden vaat biedt het model **PREMAX UPT** de juiste oplossing: de dubbele capaciteit tegenover traditionele gereedschappen vaatwasmachines met dubbele mand biedt plaats voor het tegelijkertijd spoelen van 8 GN-schalen (1/1), 5 EN-containers of combinaties van dat vaatgoed met andere potten en pannen. Onnodige wachttijden worden bespaard en een continu werkverloop is gewaarborgd.

### DUBBELE CAPACITEIT

Voor grote hoeveelheden vaat bieden de modellen **PROFI UXT/UXTH** en **UXTLH** de juiste oplossing: de dubbele capaciteit biedt plaats voor 6 bakkersmanden, 16 bakplaten of 3 EN-containers. Onnodige wachttijden worden bespaard en een continu werkverloop is gewaarborgd.

### MACHINEHOOGTE 2 IN 1

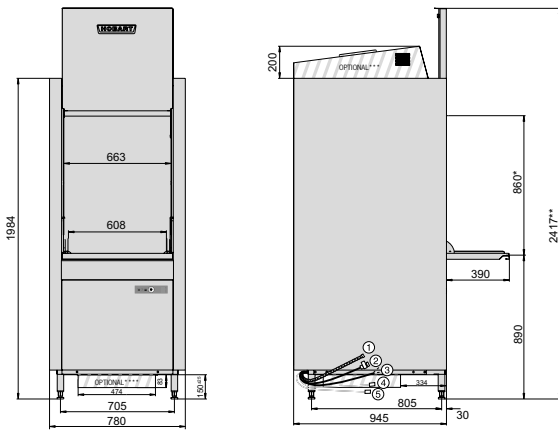
In functie van de lokale omstandigheden kan de machinehoogte bij de **PROFI UX** en **UXT** bij een geopende deur 217 mm verlaagd worden. Op die manier is het gebruik van de machine ook in ruimten met een lage plafondhoogte gegarandeerd. De inschuifhoogte bedraagt dan 650 mm.

### INSCHUIFHOOGTE L

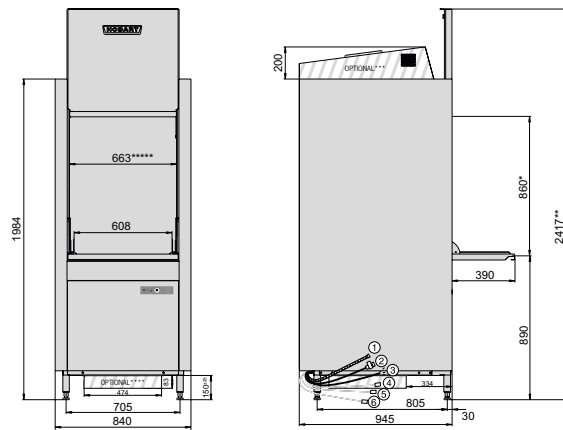
De bovengemiddelde inschuifhoogte biedt in functie van het model plaats voor 4 bakkersmanden, grote dienbladen en bakplaten (600 x 800 mm).

# TEKENINGEN

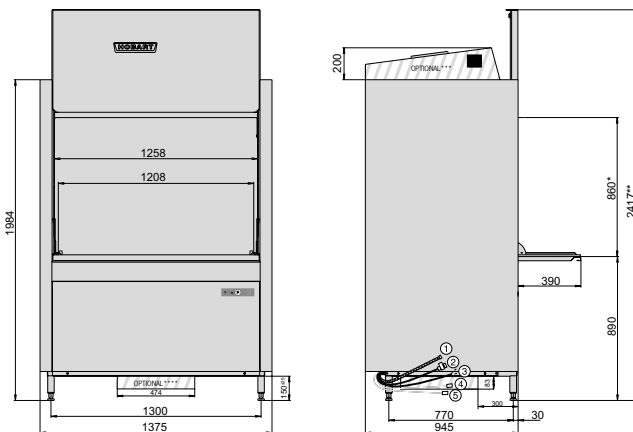
UX



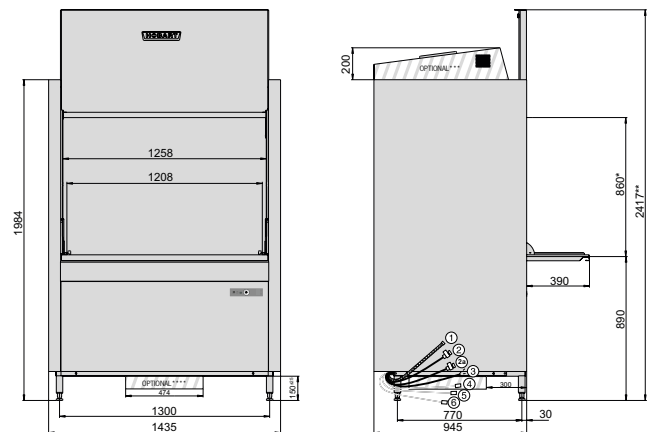
UP



UXT



UPT



① Afvoerslang

② Aansluiting vers water

③ Aansluitkabel

④ Vloeibaar reinigingsmiddel <sup>a)</sup>

⑤ Naglansmiddel <sup>a)</sup>

<sup>a)</sup> bij machines met slangvulling

\* Inschuifhoogte kan tot 650 mm verlaagd worden.

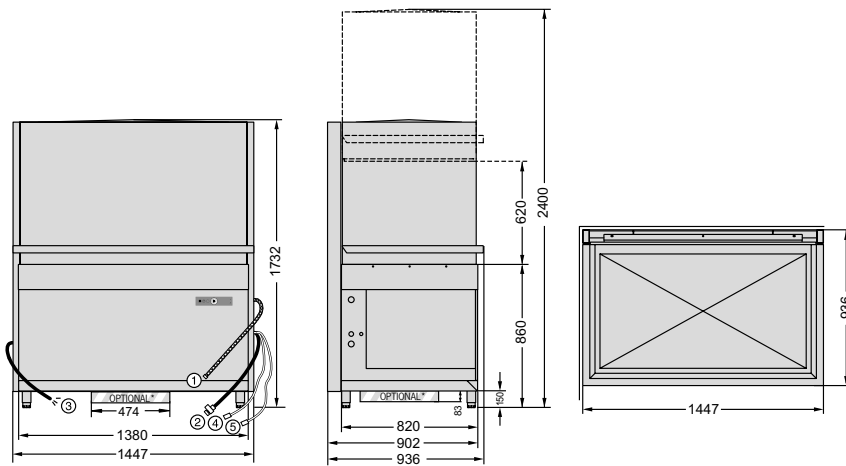
\*\* Hoogte bij geopende deur kan tot 2.200 mm verlaagd worden.

\*\*\* bij terugwinning van warmte uit afvoerlucht

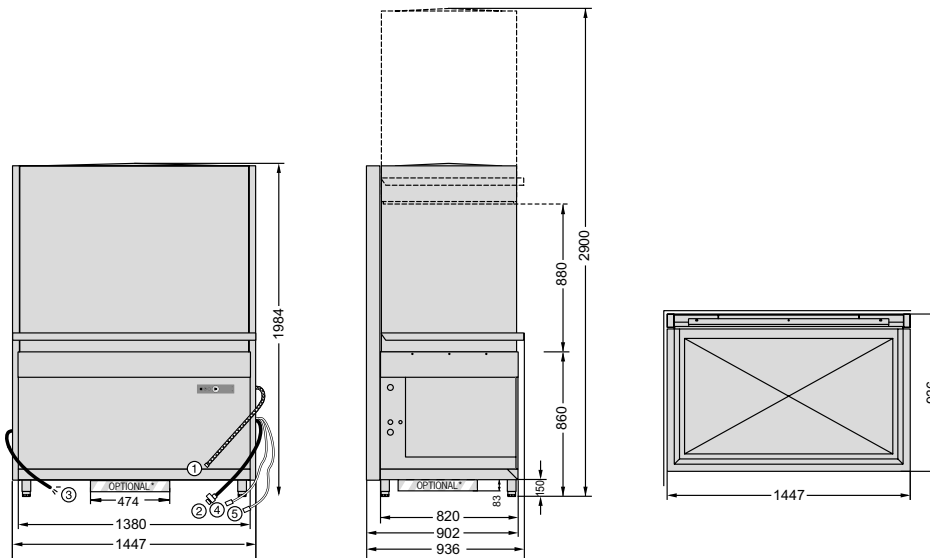
\*\*\*\* bij terugwinning van warmte uit afvalwater



UXTH



UXTLH





## UITVOERING

### PROFI-LIJN

MODELLEN	UX	UXT	UXTH
<b>MODELTYPE</b>	Frontdeur	Frontdeur	Kap
<b>VAATWERK</b>			
Beschrijving	Potten, GN-schalen, dienbladen & toebehoren van elke aard; 2 EN-containers; 8 platen tot 600 x 800 mm; 4 bakkersmanden	Potten, GN-schalen, dienbladen & toebehoren van elke aard; 3 EN-containers; 16 platen tot 600 x 800 mm; 6 bakkersmanden	Potten, GN-schalen & toebehoren van elke aard; 3 EN-containers; 8 platen tot 600 x 800 mm; 3 bakkersmanden
<b>SPOELRESULTAAT</b>			
VAPO-ACTIVE Stoomwassen	–	–	–
Direct sproeisysteem voor afwasmiddel	–	–	–
GENIUS-X <sup>2</sup> Fijnfilter systeem	●	●	●
ROTOR-X Wassysteem	●	●	●
Zeefdetectie	●	●	●
POWER-wassen	●	●	●
<b>ZUINIGHEID</b>			
Hogere capaciteit en flexibiliteit	–	–	–
Energieterugwinning uit afvoerwater	○	○	○
Terugwinning van warmte uit afvoerlucht	○	○	–
Naspoelpomp	●	●	●
Opslag van afvoerlucht	–	–	●
Geïsoleerde kap voor warmte en geluid	–	–	○
<b>BEDIENING</b>			
VAPOSTOP Deuropening	○	○	–
SMARTRONIC Besturing	●	●	●
Indicatie resterende tijd	●	●	●
Geïntegreerde waterontharder	○	–*	–*
Signaal voor hervulling	●	●	●
Sensor ophoping vuil in zeef	●	●	●
Hygiëne programma	●	●	●
Hoekopstelling mogelijk	–	–	○
Reinigings- en Naglansmiddel dosering	●	●	●
<b>FLEXIBILITEIT</b>			
Maximale capaciteit	–	–	–
Dubbele capaciteit	–	●	●
Machinehoogte 2 in 1	●	●	–
Invoerhoogte L	●	●	–

● inclusief

○ optie

– niet aanwezig

\* Externe waterontharding aanbevolen

MODELLEN	PROFI-LIJN	PREMAX-LIJN	
	UXTLH	UP	UPT
<b>MODELTYPE</b>	Kap	Frontdeur	Frontdeur
<b>VAATWERK</b>			
Beschrijving	Potten, GN-schalen, dienbladen & toebehoren van elke aard; 3 EN-containers; 16 platen tot 600 x 800 mm; 6 bakkersmanden	Potten, dienbladen & toebehoren van elke aard, 6 GN-schalen (1/1); 4 EN-containers	Potten, dienbladen & toebehoren van elke aard, 8 GN-schalen (1/1); 5 EN-containers
<b>SPOELRESULTAAT</b>			
VAPO-ACTIVE Stoomwassen	–	● <b>PREMAX-LIJN EXCLUSIEF</b>	● <b>PREMAX-LIJN EXCLUSIEF</b>
Direct sproeisysteem voor afwasmiddel	–	● <b>PREMAX-LIJN EXCLUSIEF</b>	● <b>PREMAX-LIJN EXCLUSIEF</b>
GENIUS-X² Fijnfilter systeem	●	●	●
ROTOR-X Wassysteem	●	●	●
Zeefdetectie	●	●	●
POWER-wassen	●	●	●
<b>ZUINIGHEID</b>			
Hogere capaciteit en flexibiliteit	–	● <b>PREMAX-LIJN EXCLUSIEF</b>	● <b>PREMAX-LIJN EXCLUSIEF</b>
Energieterugwinning uit afvoerwater	○	○	○
Terugwinning van warmte uit afvoerlucht	–	○	○
Naspoelpomp	●	●	●
Opslag van afvoerlucht	●	–	–
Geïsoleerde kap voor warmte en geluid	○	–	–
<b>BEDIENING</b>			
VAPOSTOP Deuropening	–	○	○
SMARTRONIC Besturing	●	●	●
Indicatie resterende tijd	●	●	●
Geïntegreerde waterontharder	–*	●	–*
Signaal voor hervulling	●	●	●
Sensor ophoping vuil in zeef	●	●	●
Hygiëne programma	●	●	●
Hoekopstelling mogelijk	○	–	–
Reinigings- en Naglansmiddel dosering	●	●	●
<b>FLEXIBILITEIT</b>			
Maximale capaciteit	–	● <b>PREMAX-LIJN EXCLUSIEF</b>	● <b>PREMAX-LIJN EXCLUSIEF</b>
Dubbele capaciteit	●	–	●
Machineluik 2 in 1	–	–	–
Invoerhoogte L	●	●	●

## TECHNISCHE GEGEVENS

### PROFI-LIJN

MODELLEN	UX	UXT	UXTH
<b>PROGRAMMADUUR*</b>	120 / 240 / 360 sec. en speciale programma	120 / 240 / 360 sec. en speciale programma	120 / 240 / 360 sec. en speciale programma
<b>PRESTATIES</b>			
Rekcapaciteit	30 /h	30 /h	30 /h
Dienbladen (600 x 800 mm)	240 /h	480 /h	240 /h
EN-krat	60 /h	90 /h	90 /h
Bakkersmanden	120 /h	180 /h	90 /h
GN (1/1)	60 /h	90 /h	90 /h
<b>TANKINHOUD</b>	80 l	130 l	130 l
<b>WATERVERBRUIK</b>	4,5 l/rek	8 l/rek	8 l/rek
<b>POMPCAPACITEIT</b>	2,7 kW	2 x 2,7 kW   2 x 1.300 l/min	2 x 2,7 kW   2 x 1.300 l/min
Tankverwarming	3,3 kW	6 kW	6 kW
<b>VERWARMINGSVERMOGEN</b>			
Fabrieksinstelling	12,3 kW	15 kW	15 kW
Aanpasbaar	6,15 kW	9 kW	9 kW
<b>TOTALE AANSLUITWAARDE</b>			
Fabrieksinstelling	15,6 kW   3 x 35 A	21,6 kW   3 x 50 A	21,6 kW   3 x 50 A
Aanpasbaar	12,6 kW   3 x 20 A	15,7 kW   3 x 35 A	15,7 kW   3 x 35 A
Stroomsoort	400 / 50 / 3N	400 / 50 / 3N	400 / 50 / 3N
<b>AFMETINGEN</b>			
Invoerhoogte	860 mm	860 mm	620 mm
Afmeting rek	600 x 760 mm	1.240 x 700 mm	1.240 x 700 mm

## CONCEPTOPLOSSINGEN VOOR EEN OPTIMAAL SPOELRESULTAAT

### WATERBEHANDELING

Voor iedere waterkwaliteit de juiste oplossing: Onthardingsinstallaties ter bescherming tegen kalkafzettingen en osmose-installaties voor een spoelresultaat zonder vlekken.

### CHEMISCHE VAATWASMIDDELEN

Voor iedere toepassing het juiste vaatwasmiddel - perfect op de machine afgestemd. **De hygiënelijn HYLINE.**



MODELLEN	UXTLH	UP	UPT
<b>PROGRAMMADUUR*</b>	120 / 240 / 360 sec. en speciale programma	150 / 280 / 400 sec. en speciale programma	150 / 280 / 420 sec. en speciale programma
<b>PRESTATIES</b>			
Rekcapaciteit	30 /h	24 /h	24 /h
Dienbladen (600 x 800 mm)	480 /h	168 /h	360 /h
EN-krat	90 /h	96 /h	120 /h
Bakkersmanden	180 /h		
GN (1/1)	90 /h	144 /h	192 /h
<b>TANKINHOUD</b>	130 l	80 l	130 l
<b>WATERVERBRUIK</b>	8 l/rek	8 l/rek	14 l/rek
<b>POMPCAPACITEIT</b>	2 x 2,7 kW   2 x 1.300 l/min	2,7 kW	2 x 2,7 kW
Tankverwarming	6 kW	3,3 kW	6 kW
<b>VERWARMINGSVERMOGEN</b>			
Fabriekstelling	15 kW	15 kW	18 kW
Aanpasbaar	9 kW	9 kW	
<b>TOTALE AANSLUITWAARDE</b>			
Fabriekstelling	21,6 kW   3 x 50 A	18,5 kW   3 x 35 A	24,5 kW   3 x 50 A
Aanpasbaar	15,7 kW   3 x 35 A	15,4 kW   3 x 25 A	
Stroomsoort	400 / 50 / 3N	400 / 50 / 3N	400 / 50 / 3N
<b>AFMETINGEN</b>			
Invoerhoogte	880 mm	860 mm	860 mm
Afmeting rek	1.240 x 700 mm	600 x 760 mm	1.240 x 700 mm

\* Om te waarborgen dat hygienische spoeltemperaturen ook bij een koudwateraansluiting of minder verwarmingsprestatie worden bereikt, heeft de machine een automatische programmatijdsbesturing.

**HOBART**

**PREMAX**

**INNOVATIEF**

**HOBART**

**ECONOMISCH**

**HOBART**

**ECOLOGISCH**

WANNEER ER OOI EEN  
MACHINE IN STAAT ZAL ZIJN  
OM ZONDER WATER AF TE  
WASSEN, DAN ZAL DIT EEN  
HOBART ZIJN.

#### HET BEDRIJF

HOBART is marktleider voor commerciële vaatwastechniek en gerenommeerd producent van gaar-, bereidings-, koel- en milieutechniek. Opgericht in 1897 in Troy, Ohio, heeft HOBART tegenwoordig wereldwijd meer dan 6.900 medewerkers. Op de productieplaats Offenburg in Duitsland ontwikkelt, produceert en distribueert HOBART wereldwijd vaatwastechniek. Internationaal maken horecabedrijven, verzorgingsinstellingen, bakkerijen en slagers, supermarkten, luchtvaartmaatschappijen en cruiseschepen gebruik van onze innovatieve producten, de toppers wat zuinigheid en milieuvriendelijkheid betreft.

**C**

Deze kwaliteitsbelofte geven wij aan onze klant en is ons persoonlijke doel waaraan bij HOBART door alle medewerkers wordt gewerkt.

## ONS VISIOEN - AFWASSEN ZONDER WATER

Uit intensief marktonderzoek is gebleken dat onze klanten afwastechniek verwachten die de grootste zuinigheid combineert met optimale prestatie. Hieraan oriënteren wij ons en dit vormt de basis van ons visioen „afwassen zonder water“. Deze doelstelling is voor ons een voortdurende motivatie om telkens weer nieuwe wegen te gaan die het verbruik aan water, energie en chemische reinigingsmiddelen continu reduceren. Met innovatieve topprestaties willen wij stap voor stap dichterbij dit doel komen. En wij weten nu al: wanneer ooit de eerste machine werkelijk in staat zal zijn om zonder water af te wassen, dan zal het een HOBART zijn.

## ONZE FOCUS

### INNOVATIEF - ECONOMISCH - ECOLOGISCH

Dat is onze leus. Innovatief zijn betekent voor ons dat we telkens weer nieuwe technologische maatstaven ontwikkelen, gecombineerd met een werkelijke meerwaarde voor de klant. Mogelijk maakt dit een technologiecentrum en een innovatiecentrum voor vatwastechniek bij ons moederbedrijf in Duitsland. Met geconcentreerde innovatieve kracht worden hier hoogefficiënte producten ontwikkeld die onze status als technologieleider telkens weer bevestigen. Economisch zijn betekent voor ons om maatstaven wat betreft lage bedrijfskosten en verbruikswaarden te definiëren en de markt continu te revolutioneren. Ecologisch zijn betekent voor ons de verantwoordelijke omgang met resources en een duurzaam energiebeleid. Dat geldt niet alleen voor het product als zodanig, maar alomvattend voor alle afdelingen van het bedrijf zoals inkoop of productie.



# 2

**DEUTSCHLAND/ÖSTERREICH****HOBART GMBH**

Robert-Bosch-Straße 17 | 77656 Offenburg  
Tel.: +49(0)781.600-0 | Fax: +49(0)781.600-23 19  
info@hobart.de | www.hobart.de



Werkskundendienst 0180.345 62 58  
für Österreich 0820.24 05 99

Zentraler Verkauf 0180.300 00 68

**NEDERLAND****HOBART NEDERLAND B.V.**

Pompmolenlaan 12 | 3447GK Woerden  
Tel.: +31(0)348.46 26 26  
Fax: +31(0)348-43 01 17  
info@hobart.nl  
www.hobart.nl

**KOREA****HOBART KOREA LLC**

7th Floor | Woosan Bldg | 108 | Bangi-dong  
Songpa-gu | Seoul 138-050  
Phone: +82(0)2 34 43 69 01  
Fax: +82(0)2 34 43 69 05  
contact@hobart.co.kr  
www.hobart.co.kr

**SCHWEIZ****GEHRIG GROUP AG**

Bäulerwisenstrasse 1 | 8152 Glattbrugg  
Tel.: +41(0)43.211 56-56  
Fax: +41(0)43.211 56-99  
info@gehriggroup.ch  
www.gehriggroup.ch

**NORGE****HOBART NORGE**

Gamle Drammensvei 120 | 1363 HØVIK  
Tel.: +47(0)67 10 98 00  
post@hobart.no  
www.hobart.no

**JAPAN****HOBART (JAPAN) K.K.**

Suzunaka Building Omori  
6-16-16 Minami-Oi | Shinagawa-ku | Tokyo 140-0013  
Phone: +81(0)3 5767 8670  
Fax: +81(0)3 5767 8675  
info@hobart.co.jp  
www.hobart.co.jp

**FRANCE****COMPAGNIE HOBART**

ZI PARIS EST - Allée du 1er Mai - B.P. 68  
77312 MARNE LA VALLEE Cedex 2  
Téléphone: +33(0)1 64 11 60 00  
Fax: +33(0)1 64 11 60 01  
contact@hobart.fr  
www.hobart.fr

**SVERIGE****HOBART SCANDINAVIA APS**

Box 2101 | 196 02 Kungsängen  
Tel.: +46(0)8 584 50 920  
Fax: +46(0)8 584 50 929  
info@hobart.se  
www.hobart.se

**SINGAPORE****HOBART INTERNATIONAL (S) PTE LTD**

158 | Kallang Way | #06-03/05  
Singapore 349245  
Phone: +65(0)6846 7117  
Fax: +65(0)6846 0991  
enquiry@hobart.com.sg  
www.hobart.com.sg

**UNITED KINGDOM****HOBART UK**

Southgate Way | Orton Southgate  
Peterborough | PE2 6GN  
Phone: +44(0)844 888 7777  
customer.support@hobartuk.com  
www.hobartuk.com

**DANMARK****HOBART SCANDINAVIA APS**

Håndværkerbyen 27 | 2670 Greve  
Tel.: +45(0)43 90 50 12  
Fax: +45(0)43 90 50 02  
post@hobart.dk  
www.hobart.dk

**THAILAND****HOBART (THAILAND)**

889 Thai CC building | 31st Floor | Room no. 311  
South Sathorn Rd. | Yannawa | Sathorn  
Bangkok 10120  
Phone: +66(0)2-675-6279 | Fax: +66(0)2-675-6280  
enquiry@hobartthailand.com | www.hobartthailand.com

**BELGIUM****HOBART FOSTER BELGIUM**

Industriestraat 6 | 1910 Kampenhout  
Phone: +32(0)16 60 60 40  
Fax: +32 (0)16 60 59 88  
sales@hobart.be  
www.hobart.be

**AUSTRALIA****HOBART FOOD EQUIPMENT**

Unit 1 / 2 Picken Street | Silverwater NSW | 2128  
Tel.: +61(0)2 9714 0200  
Fax: +61(0)2 9714 0242  
www.hobartfood.com.au

**OTHER COUNTRIES****HOBART GMBH**

Robert-Bosch-Straße 17 | 77656 Offenburg | Germany  
Phone: +49(0)781.600-28 20  
Fax: +49(0)781.600-28 19  
info-export@hobart.de  
www.hobart-export.com

Die Angaben in diesem Prospekt beruhen auf dem Stand 03/2015. Technische Änderungen oder Änderungen der Ausführung bleiben vorbehalten.

The details given in this brochure are correct as of 03/2015. We reserve the right to technical or design modifications.

Document non contractuel. Les indications de ce prospectus sont conformes à la mise à jour de 03/2015. Nous nous réservons le droit de modifier les données ou les configurations techniques de nos machines.

