



VAATWASSEN  
VOORLADERS

care



DE HOBART

care

De vaatwasmachine  
speciaal ontwikkeld voor  
gebruik in de care sector.

# HOBART

## ALLEEN MET EEN VISIE KAN DE JUISTE OPLOSSING WORDEN AANGEBODEN!

### HOBART HEEFT EEN VISIE: WASSEN ZONDER WATER

Onze vaatwasmachines komen extreem dichtbij onze visie. Maar voor ons gaat innovatie verder dan alleen het kijken naar de technische gegevens. Het is ons doel om vernieuwend te zijn en innovatie te zien als verrijking. Dit is leidend geweest bij ons ambitieuze doel: het aanbieden van de beste professionele vaatwasmachine voor de **care** sector.

Aan het vaatwassen in de **care** sector worden speciale eisen gesteld. Wij zien in dat u meer zoekt dan een standaard huishoudelijke afwasmachine!



#### HOBART care.

**De naam zegt alles - en definieert onze verplichting.**

Tijdens de ontwikkeling van de nieuwe vaatwasmachine, hebben onze experts de **care** sector uitvoerig geobserveerd, zij weten wat er benodigd is.

De nieuwe generatie vaatwasmachines heeft het beste van twee werelden: de know-how van de mondiale marktleider in professioneel vaatwassen, en de kennis van de specifieke wensen en behoeften van de gebruikers in de **care** sector.

**We take care!**



## DE NIEUWE HOBART care

De vaatwasmachine  
speciaal ontwikkeld voor  
gebruik in de care sector.

### HOBART CARE: DE PROFESSIONAL ONDER DE VAATWASMACHINES

HOBART ontwikkelt al meer dan 100 jaar vaatwasmachines – geen fabrikant die dit kan zeggen. Alle kennis en kunde die HOBART succesvol heeft gemaakt, is geïmplementeerd in de nieuwe HOBART **care**.

Het resultaat: **Een hygiënisch schone vaat dankzij een temperatuur van 85 °C** – in exact vijf minuten. Snellere machines bestaan niet! En indien nodig, dan kan de vaat **thermisch gedesinfecteerd worden** met 100 °C stoom.

Het programma is inclusief het automatisch drogen van de vaat. Handmatig afdrogen is dus niet nodig.

Eenvoudig in gebruik als een huishoudelijke afwasmachine, maar alle voordelen van een professionele vaatwasmachine. De HOBART **care** biedt beide!

- Korte wasprogramma's
- Kwalitatief hoogwaardige afwerking
- Robuust design
- Zeer eenvoudige bediening
- 50% minder verbruik van water, energie en wasmiddel!
- Geïntegreerde droogfunctie



#### Economisch en intelligent.

De vaatwasmachine die het personeel meer  
tijd geeft voor patiënten en/of bewoners.



# HOBART

## WIJ PRESENTEREN U GRAAG DE SNELSTE VAATWASMACHINE VOOR KLEINSCHALIG WONEN



In kleinschalige woonomgevingen zijn huishoudelijke afwasmachines veelvuldig in gebruik. Ontbijt, lunch, en diner gecombineerd met koffiekopjes en schoteltjes zorgen voor een constante stroom van afwas.

De HOBART **care** maakt een einde aan opstapeling van vaat: In slechts 5 minuten, wast de machine meer vaat dan een huishoudelijke in 60 minuten – en de machine gaat door tot wel meer dan 80 rekken vaat per dag.

**U wilt niet wachten –  
U wilt een hygiënisch schone vaat.. en dat snel!**

Of u nu borden, bestek, glazen of kopjes wast; in termen van snelheid, veelzijdigheid en kracht overklast de **care** vaatwasmachine alle machines die u ooit heeft gebruikt.



## KWALITEIT DIE U VOELT EN ERVAART

Een service monteur die snel op locatie arriveert is goed. Maar het is nog veel beter als je hem niet hoeft te bellen.

**Betrouwbaarheid** is de sleutel in een efficiënte routine. De garantie op betrouwbare apparatuur is onze belofte. Om deze reden maakt de HOBART **care** alleen gebruik van bewezen professionele technologie, die betrouwbaar is en maximaal belast kan worden.

Bijvoorbeeld door gebruik te maken van heavy-duty elementen en waspompen, die ook worden toegepast in vaatwasmachines voor de hotellerie en catering.

Wij praten niet veel over 'made in Germany'.

We just make it.

U voelt het bij de eerste aanraking: glad afgewerkte oppervlakten, geen scherpe randen.

U ervaart het bij het openen van de deur: Dit gaat soepel, net als bij lades in keukenkastjes. De geïntegreerde gasgeveerde soft-close sluiting zorgt voor deze soepele opening en sluiting.



## PROFESSIONEEL VAATWASSEN - KLEINSCHALIG WONEN

# HOBART

## PREMIUM HYGIËNE

### GEEN COMPROMIS – EN ZEKER NIET OP GEBIED VAN HYGIËNE

Een gemeenschappelijke keuken vraagt om communicatie en samenwerking. Hygiëne is dan altijd een belangrijke factor. U zou geen compromissen op dit gebied mogen accepteren.



#### De temperatuur is de beslissende factor

Onze belofte: betrouwbare goede wasprestaties. Dit kunnen wij waarmaken door veel hogere temperaturen te gebruiken dan in huishoudelijke afwasmachines:

- Wassen met 65 °C
- Naspoelen met 85 °C heet vers water
- Thermische desinfectie met 100 °C stoom

De HOBART **care** vaatwasmachine kan dit. Huishoudelijke en semi-professionale machines kunnen dit niet.



#### HYGIËNE ALS SAMENHANGEND CONCEPT

Hygiëne is meer dan alleen stoom. Voor de HOBART **care** is er een speciaal hygiënisch concept ontwikkeld:

- Thermische desinfectie ( $A_0$  waarde van 60)
- De zeef, voorzien van zeefindicatie sensor, voorkomt doorstroming van vuil naar de wastank
- Hygiëne programma voor zelfreiniging van de machine
- Geïntegreerde data opslag en documentatie conform DIN SPEC 10534
- Eenvoudig te reinigen RVS oppervlakten, zonder opvallende bedieningsknoppen

Hygiëne is de  
eerste prioriteit.







## THERMISCHE DESINFECTIE:

Om een hygiënisch schoon wasresultaat te garanderen, coherent aan de meest verregaande eisen, reinigt de HOBART **care** met een  $A_0$  waarde van 60.

Hoe we dat doen? Door gebruik te maken van 100 °C stoom, een gepatenteerde technologie, en vooral door een lange contacttijd. Met de **care**, kunt u 2 rekken met vaat thermisch desinfecteren in slechts 12 minuten.

## UW VAATWASMACHINE HOUDT EEN LOGBOEK BIJ

Het bijhouden van de **HACCP documentatie** conform de **DIN SPEC 10534**, kan een tijdrovende klus zijn. Gelukkig doet de HOBART **care** dit automatisch voor u! De **care** machine geeft u de data van alle relevante gebruikersinformatie en hygiëne parameters.

Data downloaden via de **USB interface** – and that's it. Wij zorgen voor de documentatie, zodat u meer tijd overhoudt voor uw cliënten.

## HEB VERTROUWEN IN UW NIEUWE VAATWASMACHINE

De machine controleert automatisch de correcte plaatsing van de zeven en de filters, zodat deze altijd goed functioneren. Een bericht in het display waarschuwt indien dit niet het geval is.

De zeef voorkomt het doorstromen van vuil naar het waswater en garandeert een hygiënisch wasresultaat.



Alleen een professionele vaatwasmachine  
can do this.

# HOBART

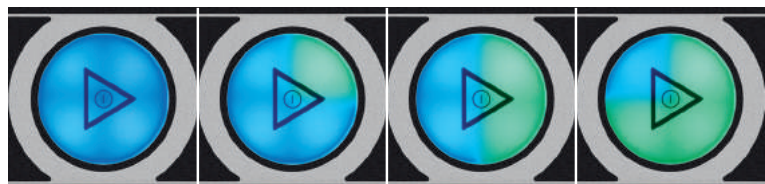
U hoeft slechts  
te drukken op één knop.

## BIJ HET DRUKKEN OP EEN KNOP

Bewoners, verzorgers en schoonmakers: de machine heeft veel gebruikers in kleinschalige woonomgevingen. De bediening moet voor iedereen eenvoudig zijn.

Met de VISIOTRONIC besturing is het gebruik van de HOBART **care** erg eenvoudig en intuïtief. In het display wordt relevante informatie getoond in de vorm van berichten en symbolen – alleen als u het display benadert.

De karakteristieke STARTKNOP van de HOBART **care** is altijd goed zichtbaar. De knop laat de voortgang van het wasprogramma zien door middel van een gekleurde tijdsindicator.



 **care**



5m

12m

12m

# HOBART



## VEILIGE DOSERING VAN WASMIDDEL – MET DE PRESTATIES VAN EEN PROFESSIONELE VAATWASMACHINE!

**Gebruik het wasmiddel dat het beste aansluit bij uw werkwijze:**

- professionele vaatwastabletten, of
- vloeibaar wasmiddel, als
  - \* in geïntegreerde containers, of
  - \* in externe jerrycans



Wie is verantwoordelijk voor de keuken, hoeveel opslagruimte is beschikbaar, is veilige opslag mogelijk? U weet de antwoorden. U weet wat voor uw keuken de beste oplossing is. Het maakt niet uit welke optie u voor de dosering kiest: de HOBART **care** geeft u altijd een glanzend wasresultaat, dat voldoet aan de hygiëne eisen.

Voor gebruik in kleinschalig wonen hebben wij een speciaal recept: **geurloos en zonder chloor**, maar **hoogst effectief** voor het verwijderen van koffie- en theeaanslag.

### HOBART reinigingsmiddelen: **HYLINE** Hygiënisch schoon en geurloos

De geïntegreerde container voor wasmiddel is de beste oplossing indien u de ruimte heeft om wasmiddelen veilig op te slaan. Het vullen van de containers gaat eenvoudig.

**Het allerbeste is:** Een liter verpakking HYLINE wasmiddel is genoeg voor tot wel 110 wasbeurten.

De **geïntegreerde container** voor het wasmiddel is, mooi uit het zicht, verborgen achter het frontpaneel.



Indien uw vaatwasmachine de gehele dag intensief wordt gebruikt en de ruimte zich ervoor leent om een jerrycan extern naast de machine te zetten, dan bevelen wij dit aan als de beste opstelling.

## SIMPEL & VEILIG IN GEBRUIK

# OPTIMALISATIE IN LAGERE OPERATIONELE KOSTEN GAAT VANZELF, DANKZIJ DOORDACHT DESIGN

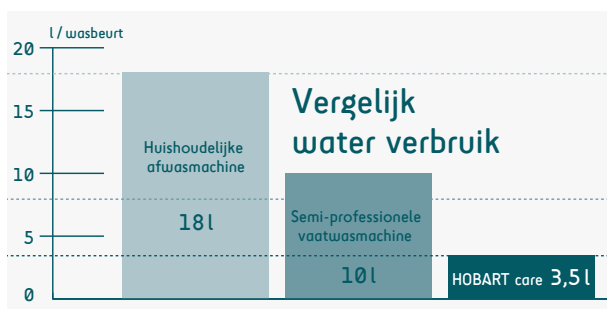
## MET INVESTERING BESPAREN

In de **care** sector is er vaak een krap budget. Dan is het fijn dat de HOBART **care** automatisch bespaart op operationele kosten.

Vanaf de eerste dag verbruikt de machine minder dan de helft van de kosten voor energie, water en wasmiddel in vergelijking met vergelijkbare semi-professionele machines. Dit dankzij toepassing van professionele technologie.

Een state-of-the-art huishoudelijke afwasmachine, verbruikt bijvoorbeeld nog 18 liter water per wasbeurt, semi-professionele machines 10 liter, en de HOBART **care** slechts 3.5 liter.

## Dit gaat zich uitbetalen



## GEPATENDEERDE BESPARING

**Een hygiënisch resultaat gecombineerd met een gereduceerd waterverbruik?**

**Dit is niet langer een tegenstelling!**

Het geavanceerde gepatendeerde GENIUS X2 fijnfiltersysteem beschermt niet alleen de waspompen, het voorkomt ook de doorstroom van vuil naar het waswater. Het fijne vuil wordt verzameld en afgepompt tijdens het wasprogramma.

Hierdoor hoeft u bij de **care** machine niet al het waswater te vervangen na elk wasprogramma. Dat bespaart niet alleen water en wasmiddel, maar ook energie voor het verwarmen van het water.

Indien noodzakelijk, kunt u het complete waswater laten vervangen door het gewenste programma te selecteren.



## WASSEN ZONDER WATER? WE ZIJN ER BIJNA!

De naspoelfase is al zo goed als zonder water bij de HOBART care. Wij bereiken bijna onze visie.

Door gebruik te maken van stoom bij het naspoelen is de machine in staat om te wassen met slechts een fractie van het gemiddelde verbruik van huishoudelijke afwasmachines. Een laag waterverbruik – met een gegarandeerd goed wasresultaat.



## DE VAATWAS- MACHINE BESCHERMT HOUTMATERIALEN IN DE KEUKEN!

### STOOM IS FANTASTISCH, MAAR ALLEEN OP JUISTE PLAATS

Wassen zonder water? Ja, dankzij stoom – maar alleen binnen de machine



De standaard **VAPOSTOP** voorkomt uittreding van stoom bij het openen van de deur, om houten kastjes en aanrechtbladen te beschermen.

Er ontsnapt geen vocht die het hout in aanrechtbladen en keukenkastjes laat uitzetten.



## FACTS & FIGURES VOOR DE HOBART CARE

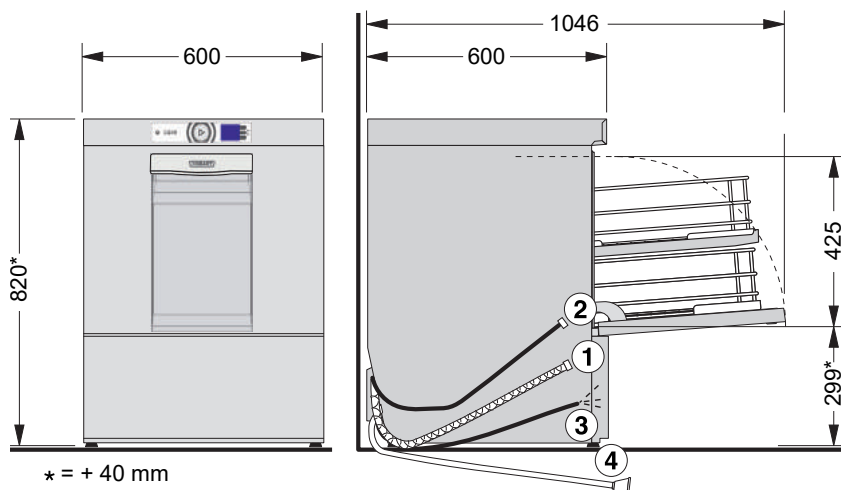
WASPROGRAMMA'S	Kort	Standaard	Thermo-desinfectie
<b>DUUR</b>	05:00 min	12:00 min	12:00 min
<b>WATER VERBRUIK</b>	3.5 liter	16.0 liter	3.5 liter
<b>VERVERSEN WASBAD</b>	Nee	Ja	Nee
<b>AANTAL REKKEN</b>	2	2	2
<b>MATE VERVUILING</b>	normaal	zwaar	normaal

TECHNISCHE SPECIFICATIES	care-10A
<b>AFMETINGEN</b> (hoogte/breedte/diepte)	820/600/600 mm
<b>REK CAPACITEIT</b>	24 rekken/u
<b>WASTIJDEN</b> in min. **	5/12/12*
<b>WATERVERBRUIK</b> per wasbeurt	3.5/16/3.5*
<b>WATERONTHARDER</b>	intern, tot max. 30°dH
<b>WASPOMP</b>	0.6 kW (350 l/min)
<b>WASTANK VERWARMING</b>	0.8 kW
<b>BOILER VERMOGEN</b>	400V: 6.2 kW 230V: 2.1 kW
<b>TOTAAL VERMOGEN</b>	400V: 7.7 kW   3 x 16 A 230V: 3.6 kW   16 A
<b>WASTANK CAPACITEIT</b>	10.6 l
<b>STROOMSOORT</b>	400/50/3N (230/50/1)
<b>REK AFMETING</b>	500 x 500 mm
<b>INVOERHOOGTE</b>	425 mm
<b>GEWICHT MET/ZONDER VERPAKKING</b>	70/60 kg
<b>GELUIDSNIVEAU</b>	57.7 dB (A)

\* Thermisch desinfectie programma

\*\* De machine is uitgerust met automatische controle van de wastijd voor hygiënische resultaten. Die verzekert juiste naspoeltemperaturen, ook bij koud wateraanvoer of verminderde verwarmingsprestaties.

## TEKENING



### AANSLUITINGEN

① afvoerslang	2,000 mm I ID20/AD25
② water aanvoerslang	2,000 mm I R3/4"
Waterdruk	0.8 – 10 bar
Max. aanvoer temperatuur	60°C
Benodigde watertoevoer	5 l/min
③ stroomkabel	2,000 mm
Aanzuigslang voor wasmiddel	2,500 mm
④ vloeibaar wasmiddel <sup>a)</sup>	

<sup>a)</sup> voor machines met externe jerrycans

## ACCESSOIRES

**Rekkenset 1:** draadrek voor borden, draadrek voor kopjes, inzetrek, 4x bestekbeker

**Rekkenset 2:** draadrek voor borden, 4x bestekbeker

**Rekkenset 3:** kunststof rek voor borden, 1x bestekrek bestaande uit 4 boxen

**Installatie kit** voor geïntegreerde **wasmiddel container**

**Stoomafsluiter**, installatie kit voor bescherming houten kasten

**Vloeibaar wasmiddel**, 1-liter fles (12 flessen per doos)

**Vloeibaar wasmiddel**, 9.6 liter jerrycan

**Hygiëne tab INTENSIVE**,

1 box van 15 tabs, voor gebruik in combinatie met het hygiëne programma



## FEATURES

care-10A

### EFFICIËNT EN ECONOMISCH

2 IN 1 dubbel rek systeem

GENIUS-X<sup>2</sup> fijnfilter systeem

Geïntegreerde naspoelpomp

### BESTE WASRESULTAAT

PERFECT geïntegreerde droger

Mogelijkheid voor verversen hele wasbad

Zeef met zeefindicatiesensor

### EENVOUDIG IN GEBRUIK

VISIOTRONIC besturing

Indicatie voor resterende tijd van programma

VAPOSTOP ter voorkoming van stoomuittreding

Hygiëne programma voor zelfreiniging

CLIP-IN was- en naspoelarmen

Geïntegreerde waterontharder

SOFT-START waspomp

Geïntegreerde container voor wasmiddel

Leegmeldingssignaal bij tekort wasmiddel

USB interface voor automatische documentatie

### BETROUWBAARHEID & FLEXIBILITEIT

Soepel sluitende gebalanceerde deur

Afvoerpomp

Stroomsoortkeuze (230/400 V)

Quality made in Germany

● Inclusief

○ Optioneel



Hygiëne tabs

Vloeibaar wasmiddel

## HET BEDRIJF

HOBART is marktleider voor commerciële vaatwastechniek en een gerenommeerd producent van gaar-, bereidings-, koel- en milieutechniek. Opgericht in 1897 in Troy, Ohio, heeft HOBART tegenwoordig wereldwijd meer dan 6.500 medewerkers. In de fabriek te Offenburg in Duitsland ontwikkelt, produceert en distribueert HOBART vaatwastechniek wereldwijd. Internationaal maken horecabedrijven, verzorgingsinstellingen, bakkerijen, slagers, supermarkten, luchtvaartmaatschappijen en cruiseschepen gebruik van onze innovatieve producten, de top wat betreft zuinigheid en milieuvriendelijkheid.



Als er ooit een machine als eerste in staat is om te wassen zonder water:  
– dan zal dat een HOBART zijn.

## ONZE FOCUS

### INNOVATIE - ECONOMISCH - ECOLOGISCH

Innovatief zijn betekent voor ons dat we telkens weer nieuwe technologische maatstaven ontwikkelen, gecombineerd met een werkelijke meerwaarde voor de klant. Dit wordt mogelijk gemaakt met een technologie-en innovatiecentrum voor vaatwastechniek bij ons moederbedrijf in Duitsland. Met geconcentreerde innovatieve kracht worden hier hoogefficiënte producten ontwikkeld, die onze status als technologieleider telkens weer bevestigen. Economisch zijn betekent voor ons: het definiëren van maatstaven voor lage bedrijfskosten en verbruikswaarden en de markt continu revolutioneren. Ecologisch zijn betekent voor ons: verantwoordelijke omgang met resources en een duurzaam energiebeleid. Dat geldt niet alleen voor het product als zodanig, maar alomvattend voor alle afdelingen van het bedrijf zoals inkoop of productie.





Wij maken deze kwaliteitsbelofte aan onze klanten, en het laat onze standard zien die wordt gedragen door het personeel van HOBART.

## ONZE VISIE: WASSEN ZONDER WATER

Uit intensief marktonderzoek is gebleken dat onze klanten vaatwastechniek verwachten die de grootste zuinigheid combineert met optimale prestatie. Hierop richten wij ons en dit vormt de basis van onze visie "afwassen zonder water". Deze doelstelling is voor ons een voortdurende motivatie om telkens weer nieuwe wegen in te gaan die het verbruik aan water, energie en chemische reinigingsmiddelen continu reduceren. Met innovatieve topprestaties willen wij stap voor stap dichterbij dit doel komen. En wij weten nu al: wanneer ooit de eerste machine werkelijk in staat zal zijn om zonder water af te wassen, dan zal het een HOBART zijn.

## HOBART COMPETENT - SNEL - BETROUWBAAR

HOBART service monteurs zijn de echte experts. Dankzij goede training en jarenlange ervaring, hebben ze unieke en gefundeerde kennis van de apparatuur. Dit betekent dat reparaties, onderhoud en plaatsingen ten alle tijde op een snelle, betrouwbare en goede manier worden uitgevoerd.



# BART

**DEUTSCHLAND/ÖSTERREICH****HOBART GMBH**

Robert-Bosch-Straße 17 | 77656 Offenburg  
Tel.: +49(0)781.600-0 | Fax: +49(0)781.600-23 19  
info@hobart.de | www.hobart.de | www.hobart-care.de  
Zentraler Verkauf 0180.300 00 68



Werkskundendienst 0180.345 62 58  
für Österreich 0820.24 05 99

**SCHWEIZ****GEHRIG GROUP AG**

Bäulerwisenstrasse 1 | 8152 Glattbrugg  
Tel.: +41(0)43.211 56-56  
Fax: +41(0)43.211 56-99  
info@gehriggroup.ch  
www.gehriggroup.ch

**FRANCE****COMPAGNIE HOBART**

ZI PARIS EST - Allée du 1er Mai - B.P. 68  
77312 MARNE LA VALLEE Cedex 2  
Téléphone: +33(0)1 64 11 60 00  
Fax: +33(0)1 64 11 60 01  
contact@hobart.fr  
www.hobart.fr

**UNITED KINGDOM****HOBART UK**

Southgate Way | Orton Southgate  
Peterborough | PE2 6GN  
Phone: +44(0)844 888 7777  
customer.support@hobartuk.com  
www.hobartuk.com

**BELGIUM****HOBART FOSTER BELGIUM**

Industriestraat 6 | 1910 Kampenhout  
Phone: +32(0)16 60 60 40  
Fax: +32 (0)16 60 59 88  
sales@hobart.be  
www.hobart.be

**NEDERLAND****HOBART NEDERLAND B.V.**

Pompmolenlaan 12 | 3447GK Woerden  
Tel.: +31(0)348.46 26 26  
Fax: +31(0)348-43 01 17  
info@hobart.nl  
www.hobart.nl

**NORGE****HOBART NORGE**

Gamle Drammensvei 120 A | 1363 HØVIK  
Tel.: +47 67 10 98 00  
Fax: +47 67 10 98 01  
post@hobart.no  
www.hobart.no

**SVERIGE****HOBART SCANDINAVIA APS**

Box 2101 | 196 02 Kungsängen  
Tel.: +46 8 584 50 920  
Fax: +46 8 584 50 929  
info@hobart.se  
www.hobart.se

**DANMARK****HOBART SCANDINAVIA APS**

Håndværkerbyen 27 | 2670 Greve  
Tel.: +45 43 90 50 12  
Fax: +45 43 90 50 02  
post@hobart.dk  
www.hobart.dk

**AUSTRALIA****HOBART FOOD EQUIPMENT**

Unit 1 / 2 Picken Street | Silverwater NSW | 2128  
Tel.: +61(0)2 9714 0200  
Fax: +61(0)2 9714 0242  
www.hobartfood.com.au

**KOREA****HOBART KOREA LLC**

7th Floor | Woonsan Bldg | 108 | Bangi-dong  
Songpa-gu | Seoul 138-050  
Phone: +82(0)2 34 43 69 01  
Fax: +82(0)2 34 43 69 05  
contact@hobart.co.kr  
www.hobart.co.kr

**JAPAN****HOBART (JAPAN) K.K.**

Suzunaka Building Omori  
6-16-16 Minami-Oi | Shinagawa-ku | Tokyo 140-0013  
Phone: +81(0)3 5767 8670  
Fax: +81(0)3 5767 8675  
info@hobart.co.jp  
www.hobart.co.jp

**SINGAPORE****HOBART INTERNATIONAL (S) PTE LTD**

158 | Kallang Way | #06-03/05  
Singapore 349245  
Phone: +65(0)6846 7117  
Fax: +65(0)6846 0991  
enquiry@hobart.com.sg  
www.hobart.com.sg

**THAILAND****HOBART (THAILAND)**

889 Thai CC building | 31st Floor | Room no. 311  
South Sathorn Rd. | Yannawa | Sathorn  
Bangkok 10120  
Phone: +66(0)2-675-6279 | Fax: +66(0)2-675-6280  
enquiry@hobartthailand.com | www.hobartthailand.com

**OTHER COUNTRIES****HOBART GMBH**

Robert-Bosch-Straße 17 | 77656 Offenburg | Germany  
Phone: +49(0)781.600-28 20  
Fax: +49(0)781.600-28 19  
info-export@hobart.de  
www.hobart-export.com

Die Angaben in diesem Prospekt beruhen auf dem Stand 08/2016. Technische Änderungen oder Änderungen der Ausführung bleiben vorbehalten.

The details given in this brochure are correct as of 08/2016. We reserve the right to technical or design modifications.

Document non contractuel. Les indications de ce prospectus sont conformes à la mise à jour de 08/2016. Nous nous réservons le droit de modifier les données ou les configurations techniques de nos machines.

